

VDM® Alloy 926
Cronifer 1925 hMo

VDM® Alloy 926

Cronifer 1925 hMo

VDM® Alloy 926 ist ein austenitischer, nichtrostender Sonderedelstahl, der von VDM Metals auf Basis des vielfach bewährten VDM® Alloy 904 L (1.4539) entwickelt wurde. Aufgrund seines auf 6,5 % erhöhten Molybdängehalts zeigt VDM® Alloy 926 im allgemeinen eine gegenüber VDM® Alloy 904 L deutlich verbesserte allgemeine Korrosionsbeständigkeit sowie Beständigkeit gegen Loch- und Spaltkorrosion. Dies wirkt sich auch positiv auf die Beständigkeit gegen durch Lochkorrosion induzierte Spannungsrisskorrosion aus.

VDM® Alloy 926 ist charakterisiert durch:

- sehr gute Beständigkeit gegen Loch- und Spaltkorrosion
- erhöhte Beständigkeit gegen Spannungsrisskorrosion im Vergleich zu anderen austenitischen Edelstählen
- ausgezeichnete allgemeine Korrosionsbeständigkeit im Kontakt mit oxidierenden und reduzierenden Medien
- höhere Festigkeit als VDM® Alloy 904 L (1.4539)
- geringe Neigung zur Bildung intermetallischer Phasen
- Zulassung für Druckbehälter im Temperaturbereich von –196 bis 400 °C.
- Bauaufsichtliche Zulassung für Bauteile und Verbindungsmittel aus nichtrostenden Stählen, Deutsches Institut für Bautechnik, September '98

Bezeichnungen

Normung	Werkstoffbezeichnung
EN	1.4529 X1 NiCrMoCuN25-20-7
UNS	N08926

Normen

Produktform	DIN	VdTÜV	ASTM	ASME	EN	Sonstige
Blech	EN10088-2	502	A 240			
	EN10028-7					
Band	EN 10028		A 240	SA 240		API 5LD
	EN 10088-2		B 625	SB 625		
Stange	EN10088-3	502	B 649	SB 649	10222	NACE 0175/ISO15156
		502				
Draht	EN 10088-2					

Tabelle 1 – Bezeichnungen und Normen

Chemische Zusammensetzung

	C	S	N	Cr	Ni	Mn	Si	Mo	Cu	P
Min.			0,15	20,0	24,0			6,0	0,5	
Max.	0,02	0,010	0,25	21,0	26,0	1,0	0,5	7,0	1,5	0,03

Gesamtanalyse entspricht VdTÜV-Werkstoffblatt 502

Technisch bedingt kann das Material weitere chemische Elemente enthalten

Tabelle 2 – Chemische Zusammensetzung (%)

Physikalische Eigenschaften

Dichte	Schmelzbereich	Relative magnetische Permeabilität bei 20 °C
8,1 g/cm ³ bei 20 °C	1.320 - 1.390 °C	1,01

Temperatur	Spezifische Wärmekapazität	Wärmeleitfähigkeit	Elektrischer Widerstand	Elastizitätsmodul	Mittlerer lin. Ausdehnungskoeffizient
°C	$\frac{\text{J}}{\text{kg} \cdot \text{K}}$	$\frac{\text{W}}{\text{m} \cdot \text{K}}$	$\mu\Omega \cdot \text{cm}$	GPa	$\frac{10^{-6}}{\text{K}}$
20	415	12,0	96	193	-
100	435	12,9	99	186	15,0
200	470	14,4	104	179	15,7
300	495	16,5	108	173	16,1
400	510	18,5	112	168	16,4

Tabelle 3 – Typische physikalische Eigenschaften bei Raum- und erhöhten Temperaturen

Mikrostrukturelle Eigenschaften

VDM® Alloy 926 hat eine kubisch-flächenzentrierte Kristallstruktur.

Mechanische Eigenschaften

Die folgenden Eigenschaften bei Raum- und erhöhten Temperaturen gelten für VDM® Alloy 926 im lösungsgeglühten Zustand und den angegebenen Abmessungen. Für größere Abmessungen sind die Eigenschaften besonders zu ver-einbaren. Die Werte sind gültig für Längs- bzw. Querproben.

Temperatur °C	Dehngrenze R _{p 0,2} MPa	Dehngrenze R _{p 1,0} MPa
20	300	340
100	230	270
200	190	225
300	170	205
400	160	190
500	120	150
550	105	135

Tabelle 4 – Mechanische Eigenschaften bei erhöhten Temperaturen, Mindestwerte gemäß VdTÜV Werkstoffblatt 502

Produktform	Abmessung mm	Dehngrenze R _{p 0,2} MPa	Dehngrenze R _{m 1,0} MPa	Zugfestigkeit R _m MPa	Bruchdehnung ¹⁾ A %
		≥ 300	≥ 340	600 – 800	≥ 40
Blech	≤ 50	≥ 300	≥ 340	600 – 800	≥ 40
Band	≤ 3	≥ 300	≥ 340	600 – 800	≥ 40
Stange	≤ 300	≥ 300	≥ 340	600 – 800	≥ 40

1) Bruchdehnung: für Flacherzeugnisse < 3mm mit um 5% - Punkte verringerte Mindestwerte in Längsrichtung

Tabelle 5 – Mechanische Eigenschaften bei Raumtemperatur

ISO-V Kerbschlagzähigkeit

Temperatur (°C)	Kerbschlagzähigkeit J/cm ²
-196	≥125
20	≥150

Tabelle 6 - Werte des Kerbschlagbiegeversuches an der V-Probe nach DIN EN ISO 148 -1 Mindest-Mittelwert von drei Proben (kleinster Einzelwert darf nicht kleiner als 105 J/cm² bei 20 °C bzw. 88 J/cm² bei -196 °C sein).

Korrosionsbeständigkeit

VDM® Alloy 926 ist ein austenitischer, nichtrostender Sonderedelstahl mit weitgehend gleicher chemischer Zusammensetzung wie VDM® Alloy 904 L, wobei jedoch der Stickstoffgehalt auf 0,2 % und der Molybdängehalt auf etwa 6,5 % angehoben wurde. Gleichzeitig steigt die Beständigkeit gegen durch Lochkorrosion induzierte Spannungsrißkorrosion. Der auf rund 0,2 % angehobene Stickstoffgehalt steigert die Austenitstabilität und verringert die Tendenz zur Bildung von intermetallischen Phasen. VDM® Alloy 926 bietet sich für Medien wie verdünnte Schwefel- und Phosphorsäure an, die mit Chloriden verunreinigt sind, ebenso für die Salzaufkonzentration und -kristallisation, für die der Werkstoff eine höhere Verschleißbeständigkeit zeigt. Wegen seiner guten Korrosionsbeständigkeit in Meerwasser wird VDM® Alloy 926 auch für Einrichtungen auf Offshore-Plattformen eingesetzt. Optimales Korrosionsverhalten liegt nur dann vor, wenn der Werkstoff im sauberen, passivierten Zustand zur Anwendung kommt.

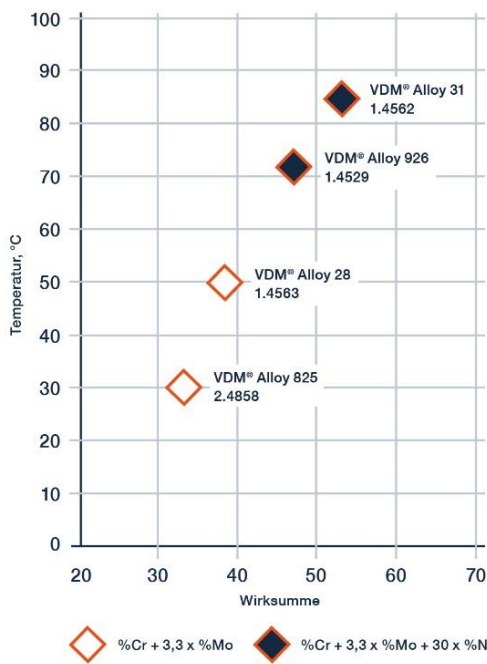


Abb. 1 – Kritische Lochkorrosionstemperatur in 10 % FeCl3 x6H2O Lösung als Funktion der Wirksamkeit im Vergleich einiger Edelmetalle und Nickellegierungen.

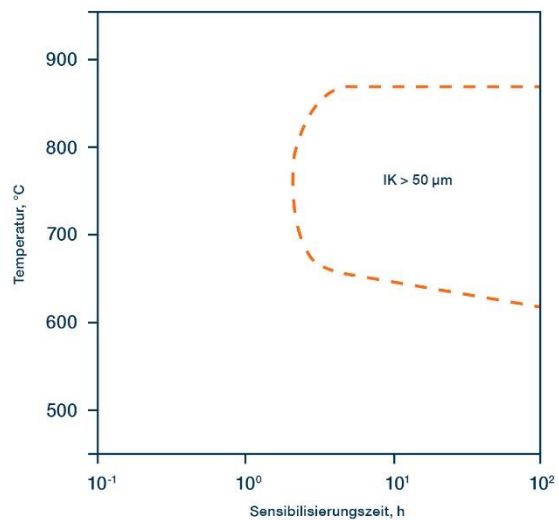


Abb. 2 – Zeit-Temperatur-Sensibilisierungs-Diagramm (ZTS) von VDM® Alloy 926

Anwendungsgebiete

Typische Anwendungsgebiete für VDM® Alloy 926 sind:

- Verdampfer, Wärmetauscher, Tankauskleidungen usw. in der Phosphorsäureproduktion
- Einrichtungen und Rohrleitungen bei der Verwendung von verdünnter Schwefel- und Phosphorsäure, auch wenn diese mit Chloriden verunreinigt sind
- Verteilersysteme und Kühler für Schwefelsäureanlagen
- Konzentrations- und Kristallisationsanlagen bei der Salzgewinnung durch Verdampfung
- Feuerlöschsysteme, Meerwasserfiltrierung, Hydraulik und Injektionssysteme der Offshoretechnik
- Pumpengestänge von Ölförderpumpen
- Pumpenleitungen und -kupplungen, wire-lines in der Öl- und Gas-Förderung
- Kondensatorrohre und Rohrleitungssysteme in Kraftwerken mit stark verunreinigtem Kühlwasser
- Teile für Rauchgasentschwefelungsanlagen, die mäßiger Korrosionsbeanspruchung unterliegen
- Einrichtungen und Teile für die Bleichstufe der Zellstoffindustrie
- Flexible Rohre in der Offshore-Industrie
- Tanks für Lagerung und Transport aggressiver chemischer Substanzen

Verarbeitung und Wärmebehandlung

VDM® Alloy 926 kann mit den üblichen industriellen Fertigungstechniken gut verarbeitet werden.

Aufheizen

Es ist wichtig, dass die Werkstücke vor und während der Wärmebehandlung sauber und frei von jeglichen Verunreinigungen sind. Schwefel, Phosphor, Blei und andere niedrigschmelzende Metalle können bei der Wärmebehandlung zur Schädigung des Materials führen. Derartige Verunreinigungen sind auch in Markierungs- und Temperaturanzeigefarben oder -stiften sowie in Schmierfetten, Ölen, Brennstoffen und dergleichen enthalten. Die Brennstoffe müssen einen möglichst niedrigen Schwefelgehalt aufweisen. Erdgas sollte einen Anteil von weniger als 0,1 Gew.-% Schwefel enthalten. Heizöl mit einem Schwefelgehalt von max. 0,5 Gew.-% ist ebenfalls geeignet. Elektroöfen sind wegen der genauen Temperaturführung und Freiheit von Verunreinigungen durch Brennstoffe zu bevorzugen. Die Ofenatmosphäre sollte neutral bis leicht oxidierend eingestellt werden und darf nicht zwischen oxidierend und reduzierend wechseln. Die Werkstücke dürfen nicht direkt von den Flammen beaufschlagt werden.

Warmumformung

VDM® Alloy 926 kann im Temperaturbereich zwischen 1.200 und 900 °C warmgeformt werden mit anschließender schneller Abkühlung in Wasser oder an Luft. Zum Aufheizen sind die Werkstücke in den bereits auf Sollwert von 1.200 °C aufgeheizten Ofen einzulegen. Eine Wärmebehandlung nach der Warmumformung wird zur Erzielung eines optimalen Korrosionsverhaltens empfohlen.

Kaltumformung

Zur Kaltumformung sollten die Werkstücke im geglähten Zustand vorliegen. Wegen des hohen Molybdängehaltes weist VDM® Alloy 926 eine höhere Kaltverfestigung als andere austenitische, nichtrostende Stähle auf. Dies muss bei der Auslegung und Auswahl von Umformwerkzeugen und -anlagen und der Planung von Umformprozessen berücksichtigt werden. Bei starken Kaltumformungen sind Zwischenglühungen nötig. Bei Kaltumformung über 15 % ist eine abschließende Lösungsglühlung durchzuführen.

Wärmebehandlung

Die Lösungsglühlung sollte bei Temperaturen von 1.150-1.200 °C, vorzugsweise bei 1.180 °C erfolgen. Die Haltezeit beim Glühen richtet sich nach der Halbzeugdicke und berechnet sich wie folgt:

- Für Halbzeugdicken $d \leq 10$ mm ist die Haltezeit $t = d \cdot 3$ min/mm
- Für Halbzeugdicken $d = 10$ bis 20 mm ist die Haltezeit $t = 30$ min + $(d - 10)$ mm $\cdot 2$ min/mm
- Für Halbzeugdicken $d > 20$ mm ist die Haltezeit $t = 50$ min + $(d - 20)$ mm $\cdot 1$ min/mm

Die Haltezeit beginnt mit dem Temperatenausgleich des Werkstücks; ein Überzeiten ist im Allgemeinen deutlich unkritischer als zu kurze Haltezeiten. Zur Erzielung optimaler Eigenschaften ist beschleunigt mit Wasser abzukühlen. Bei Dicken unter ca. 1,5 mm kann auch schnelle Luftabkühlung erfolgen. Bei jeder Wärmebehandlung ist das Material in den bereits auf maximale Glühtemperatur aufgeheizten Ofen einzulegen. Für die Produktform Band kann die Wärmebehandlung im Durchlaufofen mit an die Banddicke angepasster Geschwindigkeit und Temperatur erfolgen.

Entzundern und Beizen

Oxide von VDM® Alloy 926 und Anlauffarben im Bereich von Schweißungen haften fester als bei Edelstählen. Schleifen mit sehr feinen Schleifbändern oder -scheiben wird empfohlen. Schleifbrand muss unbedingt vermieden werden. Vor dem Beizen in Salpeter-Flusssäure-Gemischen müssen die Oxidschichten durch Strahlen oder feines Schleifen zerstört oder in Salzsäure vorbehandelt werden. Die verwendeten Beizbäder müssen bezüglich Konzentration und Temperatur sorgfältig überwacht werden.

Spanabhebende Bearbeitung

VDM® Alloy 926 ist vorzugsweise im geglähten Zustand zu bearbeiten. Da die Legierung zur Kaltverfestigung neigt, sollte eine niedrige Schnittgeschwindigkeit mit einem nicht zu großen Vorschub gewählt werden und das Schneidwerkzeug ständig im Eingriff bleiben. Eine ausreichende Spantiefe ist wichtig, um die zuvor entstandene kaltverfestigte Zone zu unterschneiden. Entscheidenden Einfluss auf einen stabilen Zerspanungsprozess hat eine optimale Wärmeabfuhr durch große Mengen geeigneter, vorzugsweise wasserhaltiger Kühlschmierstoffe.

Schweißtechnische Hinweise

Beim Schweißen von Nickellegierungen und Sonderedelstählen sind die nachfolgenden Hinweise zu berücksichtigen:

Sicherheit

Die allgemein geltenden Sicherheitsempfehlungen insbesondere zur Vermeidung von Staub- und Rauch-Exposition sind zu beachten

Arbeitsplatz

Ein separat angeordneter Arbeitsplatz ist vorzusehen, der deutlich getrennt ist von den Bereichen, in denen C-Stahl verarbeitet wird. Größte Sauberkeit ist Voraussetzung, und Zugluft beim Schutzgasschweißen ist zu vermeiden.

Hilfsmittel und Kleidung

Saubere Feinlederhandschuhe und saubere Arbeitskleidung sind zu verwenden.

Werkzeug und Maschinen

Werkzeuge, die für andere Werkstoffe verwendet werden, dürfen nicht für Nickellegierungen und Edelmetalle eingesetzt werden. Es sind ausschließlich Edelstahlbürsten zu verwenden. Ver- und Bearbeitungsmaschinen, wie Scheren, Stanzen oder Walzen sind so auszurüsten (Filz, Pappe, Folien), dass über diese Anlagen die Werkstückoberflächen nicht durch das Eindringen von Eisenpartikeln beschädigt werden können, was letztlich zu Korrosion führen kann.

Schweißnahtvorbereitung

Die Schweißnahtvorbereitung ist vorzugsweise auf mechanischem Wege durch Drehen, Fräsen oder Hobeln vorzunehmen. Abrasives Wasserstrahlschneiden oder Plasmaschneiden ist ebenfalls möglich. In letzterem Fall muss jedoch die Schnittkante (Nahtflanke) sauber nachgearbeitet werden. Zulässig ist vorsichtiges Schleifen ohne Überhitzung.

Zünden

Das Zünden darf nur im Nahtbereich, z.B. an den Nahtflanken oder auf einem Auslaufstück und nicht auf der Bauteiloberfläche, vorgenommen werden. Zündstellen sind Stellen, an denen es bevorzugt zu Korrosion kommen kann.

Öffnungswinkel

Im Vergleich zu C-Stählen weisen Nickellegierungen und Sonderedelstähle eine geringere Wärmeleitfähigkeit und eine höhere Wärmeausdehnung auf. Diesen Eigenschaften ist durch größere Wurzelspalte bzw. Stegabstände (1 bis 3 mm) Rechnung zu tragen. Aufgrund der Zähflüssigkeit des Schweißgutes (im Vergleich zu Standardausteniten) und der Schrumpfungstendenz sind Öffnungswinkel von 60 bis 70° – wie Abbildung 3 zeigt – für Stumpfnähte vorzusehen.

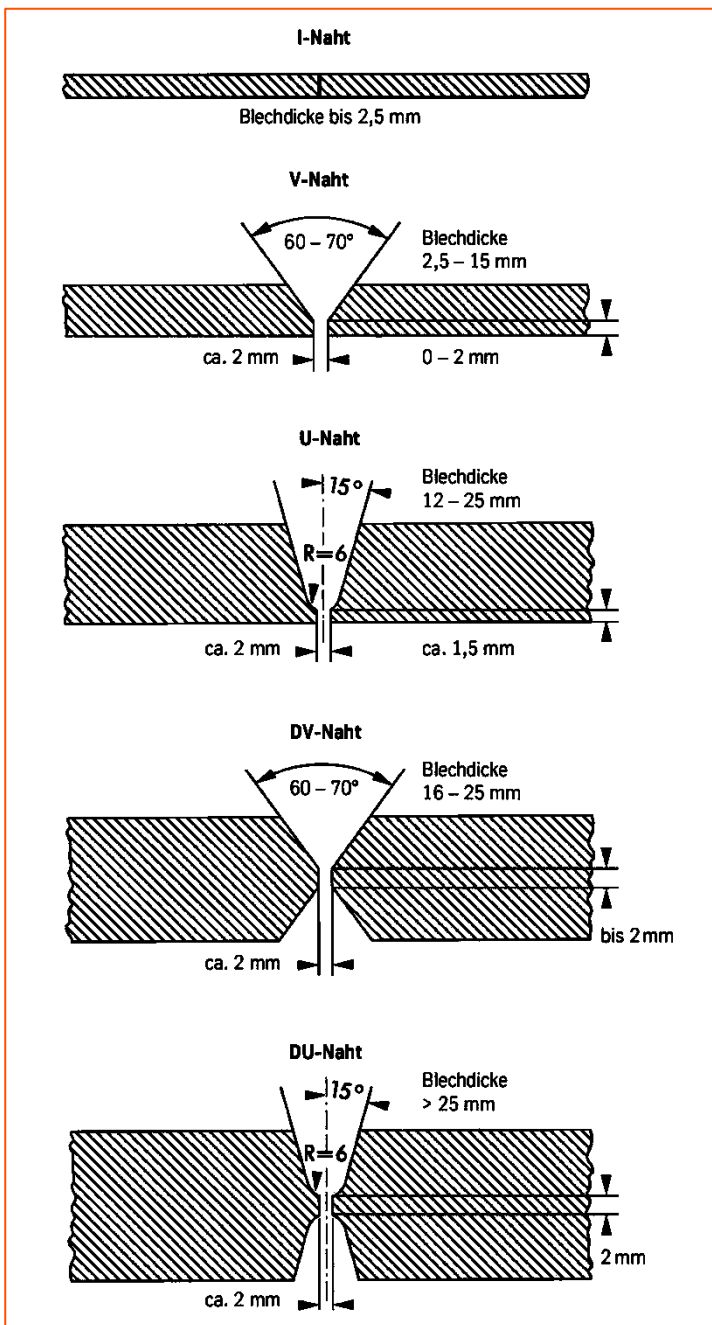


Abbildung 3 – Nahtvorbereitungen für das Schweißen von Nickellegierungen und Sonderedelstählen

Reinigung

Die Reinigung des Grundwerkstoffes im Nahtbereich (beidseitig) und des Schweißzusatzes (z. B. Schweißstab) sollte mit Aceton erfolgen.

Schweißzusatz

Als Schweißzusatzwerkstoffe werden VDM® FM 59 (bevorzugt) oder VDM® FM 625 empfohlen:

VDM® FM 59 (W.-Nr. 2.4607)

ISO 18274 - S Ni 6059 (NiCr23Mo16), AWS A5.14 ERNiCrMo-13

VDM® FM 625 (W.-Nr. 2.4831)

ISO 18274 - S Ni 6625 (NiCr22Mo9Nb), AWS A5.14 ERNiCrMo-3

Der Einsatz von umhüllten Stabelektroden ist möglich.

Schweißparameter und Einflüsse

Es ist dafür Sorge zu tragen, dass mit gezielter Wärmeführung und geringer Wärmeeinbringung gearbeitet wird, wie in Tabelle 7 exemplarisch aufgeführt. Die Strichraupentechnik ist anzustreben. Die Zwischenlagentemperatur sollte 120 °C nicht überschreiten. Prinzipiell ist eine Kontrolle der Schweißparameter und somit die Einhaltung einer werkstoffgerechten Streckenenergie erforderlich.

Die Streckenenergie E kann wie folgt berechnet werden:

$$E = U \times I \times 60 / v \times 1000 \text{ (kJ/cm)}$$

U = Lichtbogenspannung, Volt

I = Schweißstromstärke, Ampere

v = Schweißgeschwindigkeit, cm/Minute

Nachbehandlung

Bei optimaler Ausführung der Arbeiten führt das Bürsten direkt nach dem Schweißen, also im noch warmen Zustand, ohne zusätzliches Beizen zu dem gewünschten Oberflächenzustand, d.h., Anlauffarben können restlos entfernt werden. Beizen, wenn gefordert oder vorgeschrieben, ist im Allgemeinen der letzte Arbeitsgang an der Schweißung. Die Hinweise im Abschnitt 'Entzundern und Beizen' sind zu beachten. Wärmebehandlungen sind in der Regel weder vor noch nachdem Schweißen notwendig.

Dicke (mm)	Schweiß- verfahren	Schweißzusatz		Wurzellage ¹⁾		Füll- und Decklage		Schweiß- geschwin- digkeit (cm/min.)	Schutzgas	
		Durchmes- ser (mm)	Geschwin- digkeit (m/min.)	I in (A)	U in (V)	I in (A)	U in (V)		Art	Menge (l/min.)
1	m-WIG	1,6-2,0		90	10	110-120	11	10-15	I1, R1 (max 3% H ₂)	8-10
6	m-WIG	2,0-2,4		100-110	10	120-130	12	10-15	I1, R1 (max 3% H ₂)	8-10
8	m-WIG	2,4-3,2		110-120	11	130-140	12	10-15	I1, R1 (max 3% H ₂)	8-10
10	m-WIG	2,4-3,2		110-120	11	130-140	12	10-15	I1, R1 (max 3% H ₂)	8-10
3	v-WIG ²⁾	0,8	0,5			140-160	10	25	I1, R1 (max 3% H ₂)	15-20
5	v-WIG ²⁾	0,8	0,5			140-160	10	25	I1, R1 (max 3% H ₂)	15-20
2	v-WIG HD	1,0	0,3			180	10	80	I1, R1 (max 3% H ₂)	15-20
10	v-WIG HD	1,2	0,45			250	12	40	I1, R1 (max 3% H ₂)	15-20
4	Plasma	0,8-1,0	0,5	165	25			25	I1, R1 (max 3% H ₂)	30
6	Plasma	0,8-1,0	0,5	190-200	25			25	I1, R1 (max 3% H ₂)	30
8	MIG/MAG ³⁾	1,0	7-10			130-140	23-27	24-30	I1, R1 (max 3% H ₂ , Z- Gas mit max. 0,12% CO ₂)	18-20
10	MIG/MAG ³⁾	1,2	5-7			130-150	23-27	20-26	I1, R1 (max 3% H ₂ , Z- Gas mit max. 0,12% CO ₂)	18-20
12	UP	1,6				240-280	28	45-55		
20	UP	1,6				240-280	28	45-55		

1) Wurzellage: Bei allen Schutzgasschweißungen ist auf ausreichenden Wurzelschutz mit z.B. Ar 4.6 zu achten.

2) v-WIG: die Wurzellage sollte manuell geschweißt werden (siehe Parameter m-WIG)

3) Für MAG Schweißungen wird der Einsatz eines Mehrkomponenten-Schutzgases empfohlen (CO₂ < 0,12%).

Maximale Streckenenergie / max. kJ/cm: WIG, MSG manuell oder mechanisiert, WP (Plasma), UP ca. 8 bis 11.
TIG, GMAW manual or automated, PAW (Plasma), SAW ca. 8 to 11.

Die Angaben sind Anhaltswerte, die das Einstellen der Schweißmaschinen erleichtern sollen.

Tabelle 7 – Schweißparameter

Verfügbarkeit

VDM® Alloy 926 ist in den folgenden Halbzeugformen lieferbar:

Blech

Lieferzustand: Warm- oder kaltgewalzt, wärmebehandelt, entzundert bzw. gebeizt

Lieferzustand	Dicke mm	Breite mm	Länge mm	Stückgewicht kg
Kaltgewalzt	1-7	≤ 2.500	≤ 12.500	
Warmgewalzt	3-60	≤ 2.500	≤ 12.500	≤ 1.700

Band

Lieferzustand: Kaltgewalzt, wärmebehandelt, gebeizt oder blankgeglüht

Dicke mm	Breite mm	Coil-Innendurchmesser mm			
0,025-0,15	4-230	300	400	500	
0,15-2,5	4-720		400	500	
0,25-0,6	6-750		400	500	600
0,6-1	8-750		400	500	600
1-2	15-750		400	500	600
2-3	25-250		400	500	600

Bandblech - vom Coil abgeteilt - sind in Längen von 250 bis 4000 mm lieferbar.

Stange

Lieferzustand: Geschmiedet, gewalzt, gezogen, wärmebehandelt, oxidiert, entzundert bzw. gebeizt, gedreht, geschält, geschliffen oder poliert

Abmessungen	Außendurchmesser mm	Länge mm
Allgemeine Abmessungen	6-800	1.500-12.000
Werkstoffspezifische Abmessungen	10-400	1.500-12.000

Draht

Lieferzustand: Blank gezogen, ¼ hart bis hart, blankgeglüht in Ringen, Behältern, auf Spulen und Kronenstöcken

Gezogen mm	Warmgewalzt mm
0,16 - 10	5,5 - 19

Weitere Abmessungen und Formen wie Ronden, Ringe, nahtlose bzw. längsnahtgeschweißte Rohre und Schmiedeteile können angefragt werden.

Veröffentlichungen

Zum Werkstoff VDM® Alloy 926 sind folgende technische Veröffentlichungen erschienen:

Manfred B. Rockel, Wilfried R. Herda: „Die Oberflächenbehandlung von Schweißverbindungen hochkorrosionsbeständiger 6% Mo-Stähle und Nickel- Basislegierungen“, in WuK, Heft 7, Juli 1992.

Manfred B. Rockel, Wilfried R. Herda: „Zwei neue hochlegierte austenitische Sonderstähle mit höherem Molybdängehalt und Stickstoffzusätzen“, in STAHL '92, Heft 1, März 1992.

E. Altpeter, U. Heubner, M. B. Rockel: „Potential-Sonden-Messungen und Potential-Profile über Schweißverbindungen korrosionsbeständiger Nickel- Basis-Werkstoffe und Sonderstähle“, in WuK, Heft 3, März 1992.

G. K. Grossmann, M. B. Rockel: „Use of high alloy materials under dewpoint corrosion conditions in waste incineration“, in METALL, Heft 9, September 1991.

Wilfried R. Herda, Dr. Manfred B. Rockel: „Anwendungsentwicklung für Nickelbasislegierungen auf dem Gebiete der Umwelttechnik“ in METALL, Heft 10, 1990, S. 984.

Wilfried R. Herda, Manfred B. Rockel: „Nickelhaltige Legierungen und Sonderedelstähle in der Verfahrenstechnik“ Chem.-Ing.-Tech. 62, 1990, Nr. 4, S. 299– 303.

R. Pleschko, R. Schimböck, E. M. Horn, P. Mattern, M. Renner und W. Heimann: „Walzplattierungen mit dem hochkorrosionsbeständigen nichtrostenden austenitischen Stahl X1NiCrMoCuN25 20 6, W.-Nr. 1.4529“ WuK, Heft 41, 1990, S. 563 – 570.

U. Heubner, M. B. Rockel, E. Wallis: „Das Ausscheidungsverhalten von hochlegierten austenitischen Stählen mit 6% Molybdän und sein Einfluß auf die Korrosionsbeständigkeit“, WuK 40, S. 459–466 1989.

Dr. M. B. Rockel: „Korrosionsbeständigkeit von Schweißverbindungen hochlegierter Werkstoffe“ in METALL, Heft 4, 42. Jahrgang, 1988 , S. 338.

H. Decking, W. R. Herda, M. Köhler: „Hochlegierte austenitische Sonderedelstähle für den Tunnelbau und tragende Bauteile: Superaustenite mit 6-7% Molybdän“ Korrosionstagung, Pratteln, 1998.

Impressum

14. September 2017

Herausgeber

VDM Metals International GmbH
Plettenberger Straße 2
58791 Werdohl
Germany

Disclaimer

Alle Angaben in diesem Datenblatt beruhen auf Ergebnissen aus der Forschungs- und Entwicklungstätigkeit der VDM Metals International GmbH und den zum Zeitpunkt der Drucklegung zur Verfügung stehenden Daten der aufgeführten Spezifikationen und Standards. Die Angaben stellen keine Garantie für bestimmte Eigenschaften dar. VDM Metals behält sich das Recht vor, Angaben ohne Ankündigung zu ändern. Alle Angaben in diesem Datenblatt wurden nach bestem Wissen zusammengestellt und erfolgen ohne Gewähr. Lieferungen und Leistungen unterliegen ausschließlich den jeweiligen Vertragsbedingungen und den Allgemeinen Geschäftsbedingungen der VDM Metals. Die Verwendung der aktuellsten Version eines Datenblatts obliegt dem Kunden.

VDM Metals International GmbH
Plettenberger Straße 2
58791 Werdohl
Germany

Telefon +49 (0)2392 55 0
Fax +49 (0)2392 55 22 17

vdm@vdm-metals.com
www.vdm-metals.com