

VDM® Alloy 33
Nicrofer 3033

VDM® Alloy 33

Nicrofer 3033

VDM® Alloy 33 ist eine austenitische Legierung, die aufgrund ihrer ausgewogenen Analyse und dem außergewöhnlich hohen Chromgehalt eine ausgezeichnete Beständigkeit gegen allgemeine Korrosion und Lochkorrosion in chloridhaltigen Medien aufweist. Auch aufgrund seiner hohen Festigkeit und guten Verarbeitbarkeit ist VDM® Alloy 33 ein vielseitig einsetzbarer Werkstoff für die chemische Prozessindustrie.

VDM® Alloy 33 ist charakterisiert durch:

- ausgezeichnete Beständigkeit gegen Lochkorrosion in chloridhaltigen Medien wie auch gegen allgemeine Korrosion in heißen Mineralsäuren, Mischsäuren und Alkalien sowie Meer- und Brackwasser
- hohe Festigkeit und hohe Duktilität auch bei hohen Temperaturen
- gute Verarbeitbarkeit und Schweißseigenschaften
- ASME Zulassung für Druckbehälter im Temperaturbereich von -196°C bis 450°C .

Bezeichnungen

Normung	Werkstoffbezeichnung
EN	1.4591 X1CrNiMoCuN33-32-1
UNS	R20033

Normen

Produktform	DIN	VdTÜV	ASTM	ASME	Sonstige
Blech	EN 10029	516	B 625	SB 625	SEW 400
Band		516	B 625	SB 625	SEW 400
Stange		516	B 649	SB 649	

Draht: Einsatz nur als Schweißdraht VDM® FM 33

Tabelle 1 – Bezeichnungen und Normen

Chemische Zusammensetzung

	Ni	Cr	Fe	C	S	N	Mn	Si	Mo	Cu	P
Min.	30,0	31,0	Rest			0,35			0,5	0,3	
Max.	33,0	35,0		0,015	0,010	0,6	2,0	0,5	2,0	1,2	0,02

Technisch bedingt kann das Material weitere chemische Elemente enthalten

Tabelle 2 – Typische Chemische Zusammensetzung (%)

Physikalische Eigenschaften

Dichte	Schmelzbereich	Relative magnetische Permeabilität bei 20 °C
7,9 g/cm ³ bei 20 °C	1.330 – 1.370 °C	1,01

Temperatur	Spezifische Wärmekapazität	Wärmeleitfähigkeit	Elektrischer Widerstand	Elastizitätsmodul	Mittlerer lin. Ausdehnungskoeffizient
°C	$\frac{J}{kg \cdot K}$	$\frac{W}{m \cdot K}$	$\mu\Omega \cdot cm$	GPa	$\frac{10^{-6}}{K}$
20	446 ¹⁾	13,4	104	195	
100	466	14,6	107	185	14,5
200	486	16,0	109	176	15,3
300	503	17,5	112	170	15,3
400	520	19,0	114	163	15,7
500	538	20,4	116	159	16,1

1) bei 25 °C

Tabelle 3 – Typische physikalische Eigenschaften bei Raum- und erhöhten Temperaturen

Mikrostrukturelle Eigenschaften

VDM® Alloy 33 hat ein kubisch-flächenzentrierte Kristallstruktur. Der Gehalt von ca. 0,4% Stickstoff zusammen mit 31% Nickel stabilisiert die austenitische Kristallstruktur und verringert die Ausscheidungsgeschwindigkeit von intermetallischen Phasen.

Mechanische Eigenschaften

Die folgenden Mindestwerte bei Raum- und erhöhten Temperaturen gelten für VDM® Alloy 33 für den lösungsgeglühten Zustand bei Längs- und Querproben in den angegebenen Abmessungen. Für andere Abmessungen sind die Eigenschaften besonders zu vereinbaren.

Temperatur	Dehngrenze	Dehngrenze	Zugfestigkeit	Bruchdehnung
°C	R _{p 0,2} MPa	R _{p 1,0} MPa	R _m MPa	A %
20	380	420	720-920	40
100	320	350		
200	270	300		
300	240	270		
400	220	250		
500	210	240		

Tabelle 4 – Mechanische Eigenschaften bei Raum- und erhöhter Temperatur, Mindestwerte gemäß VdTÜV-Werkstoffblatt. 516

Produktform	Abmessung	Dehngrenze	Dehngrenze	Zugfestigkeit	Bruchdehnung
	mm	R _{p 0,2} MPa	R _{p 1,0} MPa	R _m MPa	A %
Blech	≤ 50	≥ 380	≥ 420	720 – 920	≥ 40
Stange	≤ 150	≥ 380	≥ 420	720 – 920	≥ 40

Tabelle 5 – Mechanische Eigenschaften bei Raumtemperatur gemäß ASTM B 625 (Band, Blech), B649 (Stange, Draht)

ISO-V Kerbschlagzähigkeit

	ISO-V Kerbschlagzähigkeit Ak (Mittelwert) in J/m ²	ISO-V Kernschlagarbeit Kv in J
Blech	≥ 188	≥ 150 J
Stange/ Schmiedeteile	≥ 150	≥ 120 J

Tabelle 6- V-Probe nach DIN EN 10045-1 bei 20°C Mittelwert von 3 Proben längs/quer

Härte Brinell HBW

Brinell Härte ≤ 240

Für Blech ≤ 50mm, Band ≤ 3mm, Stange ≤ 150 mm

Korrosionsbeständigkeit

Der austenitische Werkstoff VDM® Alloy 33 weist mit 33 % einen extrem hohen Chromgehalt auf und bietet damit die Grundlage für die ausgezeichnete Korrosionsbeständigkeit in oxidierenden Medien. Der geringe Zusatz von Molybdän verbessert die Beständigkeit in Phosphorsäure und Kupfer und erleichtert die Passivierung in Schwefelsäure. Neben der ausgezeichneten Beständigkeit gegenüber Salpeter-/Flußsäure-Gemisch weist der Werkstoff auch eine herausragende Korrosionsbeständigkeit gegenüber alkalischen Medien auf. Herausragend ist darüber hinaus die Beständigkeit gegen Lochkorrosion in chloridhaltigen Medien. Optimale Korrosionsbeständigkeit kann nur gewährleistet werden, wenn der Werkstoff im sauberen, metallisch blanken Zustand zur Anwendung kommt.

Medium	Temperatur in °C	Korrosionsabtrag (mm/a)
H ₂ SO ₄ 98%	100	0,04
	150	0,08
	200	0,04
H ₃ PO ₄ 85%	100	0,08**
	154	1,07
NaOH 25%	75	< 0,01
	104 (siedend)	< 0,01
50%	75	< 0,01
	100	< 0,01
	156 (siedend)	< 0,01
HNO ₃ 12%		< 0,01
HNO ₃ 12% + HF 0,9%		0,24
HNO ₃ 12% + HF 3,5%		1,19
HNO ₃ 32% + HF 0,4%	90	0,27
HNO ₃ 45% + HF 0,4%		0,67
HNO ₃ 56% + HF 0,4%		1,66
HNO ₃ 68% + HF 0,4%		3,08

** Testzeit: 7 Tage (0,2mm/a nach einem Tag)

Tabelle 7 - Korrosionsabtrag von VDM® Alloy 33 in verschiedenen Medien in Abhängigkeit von Konzentration und Temperatur

Anwendungsgebiete

Typische Anwendungsgebiete für VDM® Alloy 33 sind:

- Wärmerückgewinnungs- und Verteilersysteme bei der Schwefelsäureproduktion
- Rohre und Wärmetauscher für mit Chloriden verunreinigte Schwefelsäure
- Behälter zur Lagerung und Transport von Salpeter-/Flusssäure-Gemischen
- Meerwasserführende Rohre, Kondensatoren, Kühler usw. mit ausgezeichneter Beständigkeit gegen Lochkorrosion
- Produktion und Verwendung von NaOH und KOH bis zu 70 Gew.-% und max 170 °C
- Harnstofflösungen im Konzentrationsbereich von 5 bis 90 Gew.-%
- Komponenten für die Zellstoff- und Papierindustrie
- Reaktoren und Rohrleitungen für faserreine Terephthalsäure-Anlagen

Verarbeitung und Wärmebehandlung

VDM® Alloy 33 kann mit den üblichen industriellen Fertigungstechniken gut verarbeitet werden.

Aufheizen

Es ist wichtig, dass die Werkstücke vor und während der Wärmebehandlung sauber und frei von jeglichen Verunreinigungen sind. Schwefel, Phosphor, Blei und andere niedrigschmelzende Metalle können bei der Wärmebehandlung von VDM® Alloy 33 zur Schädigung führen. Derartige Verunreinigungen sind auch in Markierungs- und Temperaturanzeigefarben oder -stiften sowie in Schmierfetten, Ölen, Brennstoffen und dergleichen enthalten. Die Brennstoffe müssen einen möglichst niedrigen Schwefelgehalt aufweisen. Erdgas sollte einen Anteil von weniger als 0,1 Gew.-% Schwefel enthalten. Heizöl mit einem Schwefelgehalt von max. 0,5 Gew.-% ist ebenfalls geeignet. Elektroöfen sind wegen der genauen Temperaturführung und Freiheit von Verunreinigungen durch Brennstoffe zu bevorzugen. Die Ofenatmosphäre sollte neutral bis leicht oxidierend eingestellt werden und darf nicht zwischen oxidierend und reduzierend wechseln. Die Werkstücke dürfen nicht direkt von den Flammen beaufschlagt werden.

Warmumformung

VDM® Alloy 33 soll im Temperaturbereich zwischen 1.200 und 1.000 °C warmgeformt werden mit anschließender schneller Abkühlung in Wasser oder an Luft. Zum Aufheizen sind die Werkstücke in den bereits auf Sollwert aufgeheizten Ofen einzulegen. Eine Wärmebehandlung nach der Warmumformung wird zur Erzielung eines optimalen Korrosionsverhaltens dringend empfohlen.

Kaltumformung

Zur Kaltumformung sollten die Werkstücke im geglähten Zustand vorliegen. VDM® Alloy 33 weist eine höhere Kaltverfestigung als andere austenitische nichtrostende Stähle auf. Dies muss bei der Auslegung und Auswahl von Umformwerkzeugen und -Anlagen und der Planung von Umformprozessen berücksichtigt werden. Bei starken Kaltumformungen sind Zwischenglühungen nötig. Bei Kaltumformung von >15 % ist eine abschließende Lösungsglühung durchzuführen.

Wärmebehandlung

Die Lösungsglühung soll bei Temperaturen von 1.100 bis 1.150 °C, vorzugsweise bei 1.120 °C erfolgen. Die Haltezeit beim Glühen richtet sich nach der Halbzeugdicke und berechnet sich wie folgt:

- Für Halbzeugdicken $d < 10$ mm ist die Haltezeit $t = d \cdot 3$ min/mm
- Für Halbzeugdicken $d = 10$ bis 20 mm ist die Haltezeit $t = 30$ min + $(d - 10)$ mm $\cdot 2$ min/mm
- Für Halbzeugdicken $d > 20$ mm ist die Haltezeit $t = 50$ min + $(d - 20)$ mm $\cdot 1$ min/mm

Die Haltezeit beginnt mit dem Temperatenausgleich des Werkstücks; ein Überzeiten ist im Allgemeinen deutlich unkritischer als zu kurze Haltezeiten.

Zur Erzielung optimaler Eigenschaften ist beschleunigt mit Wasser abzukühlen. Bei Dicken unter ca. 3 mm kann auch schnelle Luftabkühlung erfolgen. Für die Produktform Band kann die Wärmebehandlung im Durchlaufofen mit an die Banddicke angepasster Geschwindigkeit und Temperatur erfolgen. Die unter 'Aufheizen' aufgeführten Sauberkeitsanforderungen sind zu beachten.

Entzundern und Beizen

Oxide von VDM® Alloy 33 und Anlauffarben im Bereich von Schweißnähten haften wie bei anderen nichtrostenden Stählen sehr fest. Schleifen mit sehr feinen Schleifbändern oder -scheiben wird empfohlen. Schleifbrand muss unbedingt vermieden werden. Vor dem Beizen in Salpeter-Flusssäure-Gemischen müssen die Oxidschichten durch Strahlen oder feines Schleifen zerstört oder in Salzschmelzen vorbehandelt werden. Die verwendeten Beizbäder müssen bezüglich Konzentration und Temperatur sorgfältig überwacht werden.

Spanabhebende Bearbeitung

Die spanabhebende Bearbeitung von VDM® Alloy 33 sollte im geglähten Zustand erfolgen. Da die Legierung zu starker Kaltverfestigung neigt, sollte eine niedrige Schnittgeschwindigkeit mit einem nicht zu großen Vorschub gewählt werden und das Schneidwerkzeug ständig im Eingriff bleiben. Eine ausreichende Spantiefe ist wichtig, um die zuvor entstandene kaltverfestigte Zone zu unterschneiden. Entscheidenden Einfluss auf einen stabilen Zerspanungsprozess hat eine optimale Wärmeabfuhr durch große Mengen geeigneter, vorzugsweise wasserhaltiger Kühlschmierstoffe.

Schweißtechnische Hinweise

Beim Schweißen von Nickellegierungen und Sonderedelstählen sind die nachfolgenden Hinweise zu berücksichtigen:

Sicherheit

Die allgemein geltenden Sicherheitsempfehlungen insbesondere zur Vermeidung von Staub- und Rauch-Exposition sind zu beachten.

Arbeitsplatz

Ein separat angeordneter Arbeitsplatz ist vorzusehen, der deutlich getrennt ist von den Bereichen, in denen C-Stahl verarbeitet wird. Größte Sauberkeit ist Voraussetzung, Zugluft beim Schutzgasschweißen ist zu vermeiden.

Hilfsmittel und Kleidung

Saubere Feinlederhandschuhe und saubere Arbeitskleidung sind zu verwenden.

Schweißnahtvorbereitung

Die Schweißnahtvorbereitung ist vorzugsweise auf mechanischem Wege durch Drehen, Fräsen oder Hobeln vorzunehmen. Abrasives Wasserstrahlschneiden oder Plasmaschneiden ist ebenfalls möglich. In letzterem Fall muss jedoch die Schnittkante (Nahtflanke) sauber nachgearbeitet werden. Zulässig ist vorsichtiges Schleifen ohne Überhitzung.

Zünden

Das Zünden darf nur im Nahtbereich, z.B. an den Nahtflanken oder auf einem Auslaufstück und nicht auf der Bauteiloberfläche, vorgenommen werden. Zündstellen sind Stellen, an denen es bevorzugt zu Korrosion kommen kann.

Öffnungswinkel

Im Vergleich zu C-Stählen weisen Nickellegierungen und Sonderedelstähle eine geringere Wärmeleitfähigkeit und eine höhere Wärmeausdehnung auf. Diesen Eigenschaften ist durch größere Wurzelspalte bzw. Stegabstände (1 bis 3 mm) Rechnung zu tragen. Aufgrund der Zähflüssigkeit des Schweißgutes (im Vergleich zu Standardausteniten) und der Schrumpfungstendenz sind Öffnungswinkel von 60 bis 70° – wie Abbildung 1 zeigt – für Stumpfnähte vorzusehen.

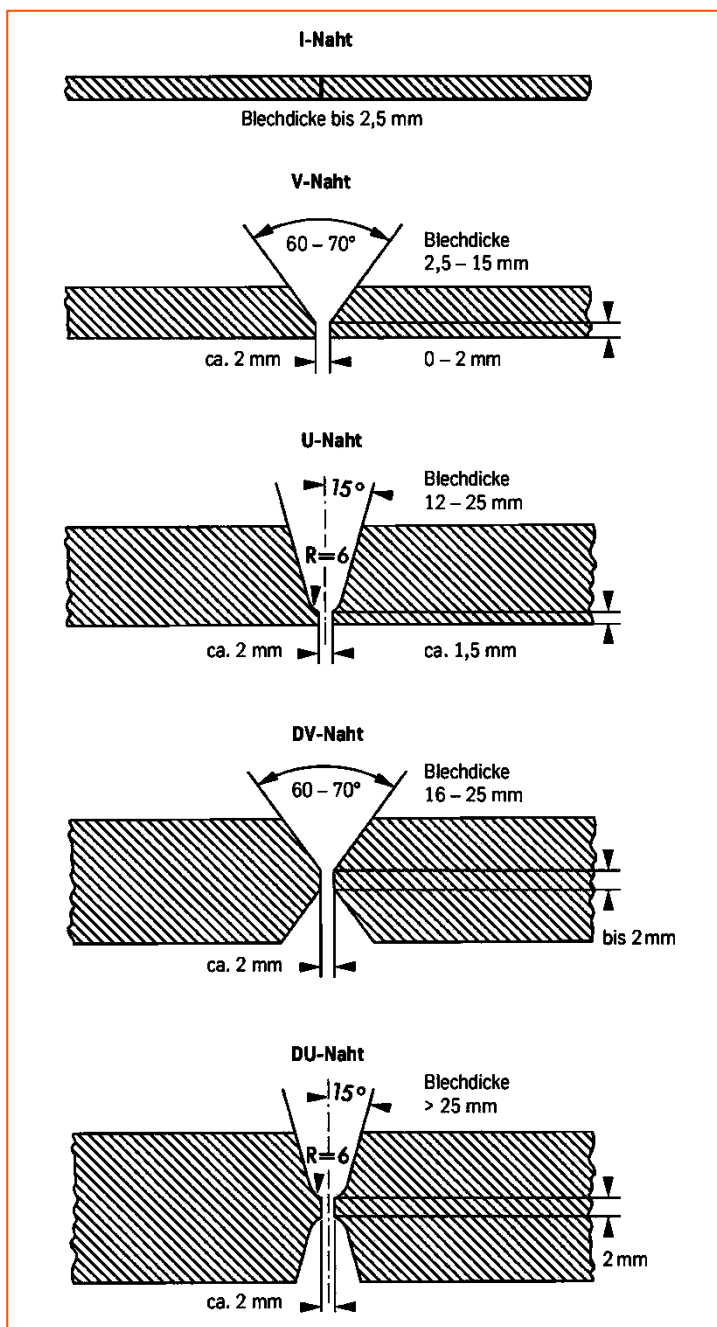


Abbildung 1 – Nahtvorbereitungen für das Schweißen von Nickellegierungen und Sonderedelstählen

Reinigung

Die Reinigung des Grundwerkstoffes im Nahtbereich (beidseitig) und des Schweißzusatzes (z. B. Schweißstab) sollte mit Aceton erfolgen.

Schweißverfahren

Zum Schweißen muss der VDM® Alloy 33 im lösungsgeglühten Zustand vorliegen und frei von Zunder, Fett und Markierungen sein. Der VDM® Alloy 33 ist artgleich mit dem schweißseignungsgeprüften Schweißzusatzwerkstoff VDM® FM 33 WIG schweißbar (TÜV Kennblatt Nr. 07528). Beim Schweißen der Wurzel ist auf besten Wurzelschutz (min. Ar 4.6) zu achten und nach dem Schweißen der Wurzel muss die Schweißnaht weitgehend frei von Oxiden sein. Etwaige Anlauf-farben sind zu entfernen. Als Schutzgas sollte Argon mit max. 5% Wasserstoff zum Einsatz kommen.

Schweißzusatz

Als Schweißzusatz wird empfohlen:

VDM® FM 33 (W-Nr. 1.4591)

ISO 14343-A S Z 33 32 1 Cu N L,

AWS A5.9 ER33-31

(UNS R20033)

Der Einsatz von umhüllten Stabelektroden ist möglich.

Schweißparameter und Einflüsse

Es ist dafür Sorge zu tragen, dass mit gezielter Wärmeführung und geringer Wärmeeinbringung gearbeitet wird. Die Zwischenlagentemperatur soll 100 °C nicht überschreiten. Die Strichraupentechnik ist anzustreben. In diesem Zusammenhang ist auch auf die richtige Auswahl der Draht- und Stabdurchmesser hinzuweisen. Aufgrund des hohen Stickstoffanteils im Werkstoff sollte mit möglichst dünnen Schweißraupen (wenig Schweißgut, Vielraupentechnik) gearbeitet werden. Hierdurch wird der Schmelze im Schmelzbad die Möglichkeit des Entgasens gegeben, wodurch die Porenbildung minimiert wird. Rückstände an den Nahtflanken, die nicht durch Bürsten entfernt werden können, sind durch Fräsen (Schleifen ist nicht zulässig) nach jeder Raupe vollständig zu entfernen.

Bei Wanddicken ab etwa 20 mm sollten die Füllagen mit dem Schweißzusatzwerkstoff VDM® FM 28 (W.-Nr. 1.4563) geschweißt und mit dem artgleichen Schweißzusatzwerkstoff VDM® FM 33 mindestens zweilagig abgedeckt werden. Aus den vorgenannten Hinweisen resultieren entsprechende Streckenenergien, die in der Tabelle 8 beispielhaft dargestellt sind. Prinzipiell ist eine Kontrolle der Schweißparameter und somit die Einhaltung einer werkstoffgerechten Streckenenergie erforderlich. Bei sämtlichen Schweißkonstruktionen muss frühzeitig auf die Besonderheiten dieses Werkstoffes Rücksicht genommen werden.

Die Streckenenergie E kann wie folgt berechnet werden:

$$E = \frac{U \cdot I \cdot 60}{v \cdot 1.000} \left(\frac{\text{kJ}}{\text{cm}} \right)$$

U = Lichtbogenspannung, Volt

I = Schweißstromstärke, Ampere

v = Schweißgeschwindigkeit, cm/Minute

Nachbehandlung

Bei optimaler Ausführung der Arbeiten führt das Bürstendirekt nach dem Schweißen, also im noch warmen Zustand, ohne zusätzliches Beizen zu dem gewünschten Oberflächenzustand, d.h., Anlauffarben können restlos entfernt werden. Beizen, wenn gefordert oder vorgeschrieben, ist im Allgemeinen der letzte Arbeitsgang an der Schweißung. Die Hinweise im Abschnitt 'Entzundern und Beizen' sind zu beachten. Wärmebehandlungen sind in der Regel weder vor noch nachdem Schweißen notwendig.

Dicke (mm)	Schweiß- verfahren	Schweiß- zusatz Durchmesser (mm)	Wurzellage ¹⁾		Füll- und Decklage		Schweiß- geschwin- digkeit (cm/min.)	Schutzgas	
			I in (A)	U in (V)	I in (A)	U in (V)		Art	Menge (l/min.)
2	m-WIG	2,0	70	9,0-10,0			15		8
6	m-WIG	2,0-2,4	90	10	120	11	15		8
12	m-WIG	2,4	100	10	140	14	15		8

Tabelle 8 – Schweißparameter

Verfügbarkeit

VDM® Alloy 33 ist in den folgenden Halbzeugformen lieferbar:

Blech

Lieferzustand: Warm- oder kaltgewalzt, wärmebehandelt, entzundert bzw. gebeizt

Lieferzustand	Dicke mm	Breite mm	Länge mm	Stückgewicht kg
Kaltgewalzt	1-7	≤ 2500	≤ 12500	
Warmgewalzt	3-25	≤ 2500	≤ 12500	≤ 1600

Band

Lieferzustand: Kaltgewalzt, wärmebehandelt, gebeizt oder blankgeglüht

Dicke mm	Breite mm	Coil-Innendurchmesser mm			
0,02-0,15	4-230	300	400	500	
0,15-0,25	4-720	300	400	500	
0,25-0,6	6-750		400	500	600
0,6-1	8-750		400	500	600
1-2	15-750		400	500	600
2-3	25-750		400	500	600

Bandblech - vom Coil abgeteilt - sind in Längen von 250 bis 4000 mm lieferbar

Draht

Lieferzustand: Blank gezogen, ¼ hart bis hart, blankgeglüht in Ringen, Behältern, auf Spulen und Kronenstöcken

Gezogen mm	Warmgewalzt mm
0,16-10	5,5-19

Weitere Abmessungen und Formen wie Ronden, Ringe, nahtlose bzw. längsgeschweißte Rohre und Schmiedeteile können angefragt werden.

Veröffentlichungen

Zum Werkstoff VDM® Alloy 33 sind folgende technische Veröffentlichungen der VDM Metals GmbH erschienen:

M. Köhler, U. Heubner, K.-W. Eichenhofer, M. Renner: Alloy 33, A New Corrosion-Resistant Austenitic Material for the Refinery Industry and Related Applications, Corrosion 95, Paper No. 338NACE International, Houston, Texas, 1995.

M. Köhler, U. Heubner, K.-W. Eichenhofer: Progress with Alloy 33. A New Corrosion-Resistant Chromium-Based Austenitic Material, Corrosion 96, Paper No. 428NACE International, Houston, Texas, 1996.

U. Heubner, M. Köhler, K.-W. Eichenhofer, M. Renner: Alloy 33. A New Nitrogen-Alloyed Chromium-Based Material for Many Corrosive Environments, Proc. Int. Conf. Stainless Steel '96, Verlag Stahleisen, Düsseldorf, 1996.

F.E. White, M. Köhler, K.-W. Eichendorfer, M. Renner: Alloy 33: An optimized material for sulphuric acid service, Sulphur 96, Vancouver, 20-23 October 1996.

D. C. Agarwal, M. Köhler: Alloy 33. A New Material Resisting Marine Corrosion, Corrosion '97, Paper No. 424, NACE International, Houston, Texas, 1997.

U. Heubner, M. Köhler, K.-W. Eichenhofer, M. Renner: Alloy 33. A New Material for Handling HNO₃/HF Media in Processing of Nuclear Fuel, Corrosion 97, Paper No. 115, NACE International, Houston, Texas, 1997.

C. Voigt, G. Riedel, H. Werner, M. Köhler: Kühlwasserseitige Korrosionsbeständigkeit von metallischen Werkstoffen zur Handhabung von Schwefelsäure, Materials and Corrosion 49, 489-495, 1998.

D. C. Agarwal, Philip A. Anderson: Corrosion resistance of various high chromium alloys in simulated chemical processing nuclear plant waste solutions, Corrosion 98, Paper No. 164, NACE International, Houston, Texas, 1998.

Pedro D. Portella, M. Köhler, M. Renner: Investigation of microstructure and properties of a chromium-rich austenitic material with high nitrogen content, 5th International Conference on High Nitrogen Steels, Espoo/Stockholm, May 24-28, 1998.

Impressum

[Tag] August 2017

Herausgeber

VDM Metals International GmbH
Plettenberger Straße 2
58791 Werdohl
Germany

Disclaimer

Alle Angaben in diesem Datenblatt beruhen auf Ergebnissen aus der Forschungs- und Entwicklungstätigkeit der VDM Metals International GmbH und den zum Zeitpunkt der Drucklegung zur Verfügung stehenden Daten der aufgeführten Spezifikationen und Standards. Die Angaben stellen keine Garantie für bestimmte Eigenschaften dar. VDM Metals behält sich das Recht vor, Angaben ohne Ankündigung zu ändern. Alle Angaben in diesem Datenblatt wurden nach bestem Wissen zusammengestellt und erfolgen ohne Gewähr. Lieferungen und Leistungen unterliegen ausschließlich den jeweiligen Vertragsbedingungen und den Allgemeinen Geschäftsbedingungen der VDM Metals. Die Verwendung der aktuellsten Version eines Datenblatts obliegt dem Kunden.

VDM Metals International GmbH
Plettenberger Straße 2
58791 Werdohl
Germany

Telefon +49 (0)2392 55 0
Fax +49 (0)2392 55 22 17

vdm@vdm-metals.com
www.vdm-metals.com