

**VDM® Alloy 2120 MoN**  
Nicrofer 5821 hMoN

# VDM® Alloy 2120 MoN

## Nicrofer 5821 hMoN

VDM® Alloy 2120 MoN ist eine von VDM Metals entwickelte Nickel-Chrom-Molybdän Legierung mit einem niedrigen Kohlenstoffgehalt und einem Zusatz von Stickstoff. Der Werkstoff hat eine bemerkenswerte Korrosionsbeständigkeit sowohl unter reduzierenden als auch oxidierenden Bedingungen. Ein weiteres Merkmal ist seine erhöhte Festigkeit im Vergleich zu anderen C-Legierungen.

VDM® Alloy 2120 MoN ist charakterisiert durch:

- außerordentliche Beständigkeit sowohl gegen Lochfraßkorrosion und Spaltkorrosion als auch gegen chloridinduzierte Spannungsrisskorrosion
- exzellente Beständigkeit in einer Vielzahl korrosiver Medien in der Spanne von stark reduzierenden bis hin zu oxidierenden Medien
- exzellente Beständigkeit gegen Mineralsäuren wie Schwefelsäure oder Salzsäure
- gute Duktilität
- gute Schweißbarkeit
- Anwendungstemperatur -196 bis 450 °C
- Zulassung für Druckbehälter nach ASME-Code Abschnitt VIII Div 1; Abschnitt VIII Div 2, Klasse 1 Anwendungen

### Bezeichnungen

Normung	Werkstoffbezeichnung
EN	2.4700
UNS	N06058

### Normen

Produktform	ASTM	VdTÜV	Sonstige
Band	B 575	586	ASME Code-Case 2983*
Stange	B 574		ASME Code-Case 2983*
Blech	B 575	586	ASME Code-Case 2983*
Geschweißte Rohre	B 619		ASME Code-Case 2983*
	B 626		
Schmiedeteile	B 564		ASME Code-Case 2983*

\*für lösungsgeglühte Variante

Tabelle 1 – Bezeichnungen und Normen

# Chemische Zusammensetzung

	Ni	Cr	Mo	Fe	Cu	Al	W	Co	Si	Mn	N	S	C	P
Min.		20,0	18,5								0,02			
Max.	Bal.	23,0	21,0	1,5	0,5	0,4	0,3	0,3	0,1	0,50	0,15	0,01	0,01	0,015

Technisch bedingt kann das Material weitere chemische Elemente enthalten.

Tabelle 2 – Chemische Zusammensetzung (%)

# Physikalische Eigenschaften

Dichte	Schmelzbereich	Relative magnetische Permeabilität bei 20 °C
8,6 g/cm <sup>3</sup> bei 20 °C	1.330-1.370 °C	Der Werkstoff ist nicht magnetisch

Temperatur	Spezifische Wärmekapazität	Wärmeleitfähigkeit	Elektrischer Widerstand	Elastizitätsmodul	Mittlerer lin. Ausdehnungskoeffizient
°C	$\frac{\text{KJ}}{\text{kg} \cdot \text{K}}$	$\frac{\text{W}}{\text{m} \cdot \text{K}}$	$\mu\Omega \cdot \text{cm}$	GPa	$10^{-6} \frac{\text{K}}{\text{K}}$
50	406	9,8	124	-	11,44
100	436	11,1	125	200	11,55
200	457	13,0	125	194	12,17
300	471	15,0	126	188	12,52
400	482	16,9	127	182	12,91
500	487	18,5	129	177	13,17
600	546	21,8	130	169	13,75

Tabelle 3 – Typische physikalische Eigenschaften von VDM® Alloy 2120 MoN bei erhöhten Temperaturen

# Mikrostrukturelle Eigenschaften

VDM® Alloy 2120 MoN hat eine kubisch-flächenzentrierte Kristallstruktur. Im Temperaturbereich von 600 bis 1.140 °C können sich bei längeren Verweilzeiten bzw. zu langsamer Abkühlung intermetallische Phasen bilden. Außerdem können sich Karbide auf den Korngrenzen ausscheiden, die die Beständigkeit gegen interkristalline Korrosion verringern.

# Mechanische Eigenschaften

Die folgenden mechanischen Eigenschaften gelten für VDM® Alloy 2120 MoN im lösungsgeglühten Zustand:

Temperatur	Dehngrenze	Dehngrenze	Zugfestigkeit	Bruchdehnung
°C	R <sub>p 0,2</sub> MPa	R <sub>p 1,0</sub> MPa	R <sub>m</sub> MPa	A %
20	360	400	760	40
400	200	240	560	40
500	180	220	530	40

Tabelle 4 – Kurzeiteigenschaften bei Raum- und erhöhten Temperaturen (Minimumwerte)

## ISO-V Kerbschlagarbeit

Mittelwert, Raumtemperatur: ≥ 168 J

Mittelwert, -196 °C: ≥ 152 J

Kerbachse senkrecht zur Oberfläche

1) Mittelwert von 3 Proben. Der Mindestmittelwert darf nur von einem Einzelwert und zwar höchstens um 30 % unterschritten werden.

2) Diese Werte gelten nur für Normalproben nach DIN EN ISO 148-1. Für Untermaßproben nach DIN EN ISO 148-1 sind die angegebenen Mindestwerte der Kerbschlagarbeit linear zum Probenquerschnitt im Spalt zu verringern. Für Untermaßproben < 5 mm gemäß DIN EN ISO 148-1 sind die Werte für den Einzelfall gesondert mit dem Hersteller zu vereinbaren.

# Korrosionsbeständigkeit

VDM® Alloy 2120 MoN kann in vielen chemischen Prozessen mit reduzierenden wie auch oxidierenden Medien eingesetzt werden. Die hohen Gehalte an Chrom und Molybdän machen die Legierung sehr beständig gegen Chloridionenangriff. VDM® Alloy 2120 MoN weist eine PREN Nr. von 86 (PREN= %Cr+3,3Mo+30N) auf. Grundsätzlich ist der Werkstoff anderen C-Legierungen in Bezug auf Spalt- und Lochfraßkorrosion überlegen (vgl. Abbildung 1).

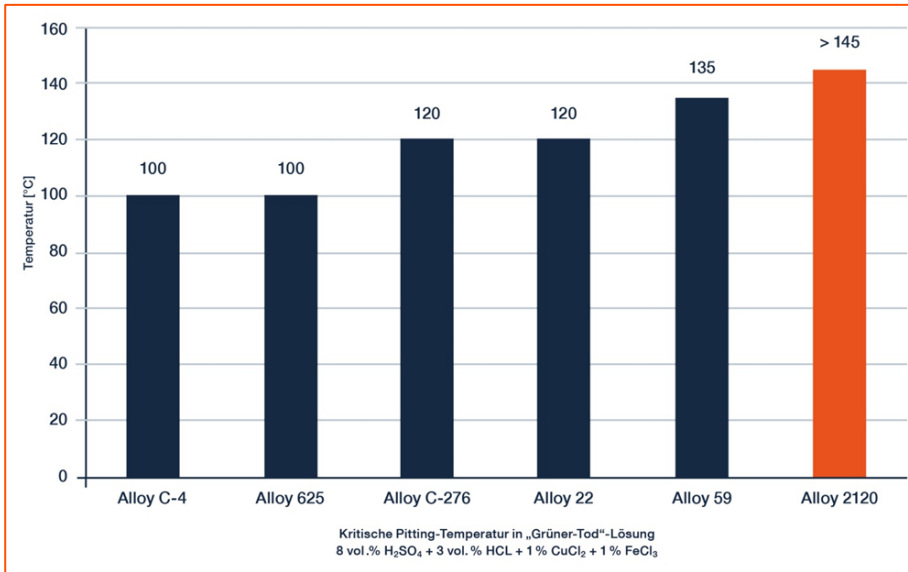


Abbildung 1 – Kritische Lochfraßtemperatur in „Grünem Tod“

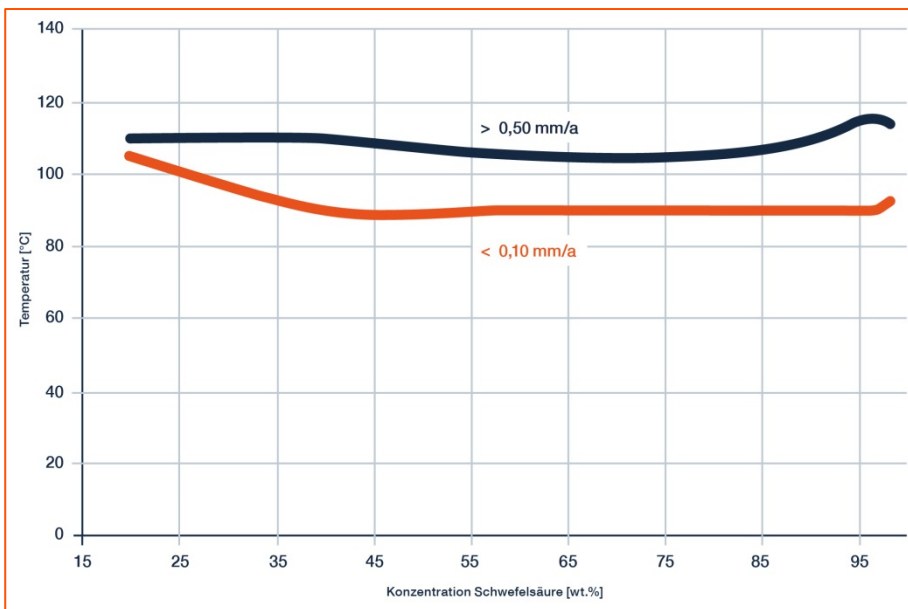


Abbildung 2 – ISO-Korrosionsdiagramm von VDM® Alloy 2120 MoN

Der Werkstoff zeigt eine ausgezeichnete Korrosionsbeständigkeit in reduzierenden Säuren wie Salzsäure und Schwefelsäure (vgl. Abbildung 2). Zusätzlich zeigt VDM® Alloy 2120 MoN eine gute Beständigkeit gegen interkristalline Korrosion, gemäß ASTM G28 Methode A. Optimale Korrosionsbeständigkeit ist gewährleistet, wenn der Werkstoff im sauberen, metallisch blanken Zustand eingesetzt wird.

# Anwendungsgebiete

VDM® Alloy 2120 MoN hat einen weiten Anwendungsbereich sowohl in der chemischen, petrochemischen und pharmazeutischen Industrie als auch in der Energieerzeugung und Umwelttechnologie.

Typische Anwendungen umfassen:

- Komponenten in der Rauchgasentschwefelung und in Müllverbrennungsanlagen wie beispielsweise Wäscher, Rauchgaseintritt und Wärmeverschiebesysteme
- Handhabung von Mineralsäuren wie Schwefelsäure, Salzsäure und Säuregemische auch mit Kontaminationen durch Chloride
- Essigsäure und Essigsäureanhydrid-Produktion
- Produktion und Handling von halogenidhaltigen Chemikalien
- Ausrüstung für organische Synthesen und die Produktion von Fein- und Spezialchemikalien
- Komponenten im Kontakt mit Seewasser und hoch konzentrierten Salzlösungen
- Sauer gas- und geothermische Anwendungen

# Verarbeitung und Wärmebehandlung

VDM® Alloy 2120 MoN kann mit den üblichen industriellen Fertigungstechniken gut verarbeitet werden.

## Aufheizen

Es ist wichtig, dass die Werkstücke vor und während der Wärmebehandlung sauber und frei von jeglichen Verunreinigungen sind. Schwefel, Phosphor, Blei und andere niedrigschmelzende Metalle können bei der Wärmebehandlung zur Schädigung führen. Derartige Verunreinigungen sind auch in Markierungs- und Temperaturanzeige-Farben oder -Stiften sowie in Schmierfetten, Ölen, Brennstoffen und dergleichen enthalten. Die Brennstoffe müssen einen möglichst niedrigen Schwefelgehalt aufweisen. Erdgas sollte einen Anteil von weniger als 0,1 Gew.-% Schwefel enthalten. Heizöl mit einem Schwefelgehalt von max. 0,5 Gew.-% ist ebenfalls geeignet. Elektroöfen sind wegen der genauen Temperaturführung und Freiheit von Verunreinigungen durch Brennstoffe zu bevorzugen. Die Ofenatmosphäre sollte neutral bis leicht oxidierend eingestellt werden und darf nicht zwischen oxidierend und reduzierend wechseln. Die Werkstücke dürfen nicht direkt von den Flammen beaufschlagt werden.

## Warmumformung

VDM® Alloy 2120 MoN kann im Temperaturbereich zwischen 1.200 und 1.050 °C warmgeformt werden mit anschließender schneller Abkühlung in Wasser oder an Luft. Zum Aufheizen sind die Werkstücke in den bereits auf maximale Warmformtemperatur (Lösungsglühtemperatur) aufgeheizten Ofen einzulegen. Wenn der Ofen danach wieder seine Temperatur erreicht hat, sollen die Werkstücke für ca. 60 Minuten je 100 mm Dicke gehalten werden. Danach sollten sie sofort aus dem Ofen entnommen werden und innerhalb des oben aufgeführten Temperaturintervalls umgeformt werden,

wobei bei Erreichen von 1.050 °C eine Nachwärmung erforderlich wird. Eine Lösungsglühung nach der Warmumformung wird zur Erzielung optimaler Eigenschaften und höchster Korrosionsresistenz empfohlen.

### **Kaltumformung**

Zur Kaltumformung sollten die Werkstücke im geglühten Zustand vorliegen. VDM® Alloy 2120 MoN weist eine deutlich höhere Kaltverfestigung als die weit verbreiteten austenitische Edelstähle auf. Dies muss bei der Auslegung und Auswahl von Umformwerkzeugen und -Anlagen und der Planung von Umformprozessen berücksichtigt werden. Bei starken Kaltumformungen sind Zwischenglühungen nötig. Bei Kaltumformung von > 15 % ist eine abschließende Lösungsglühung durchzuführen.

### **Wärmebehandlung**

Die Lösungsglühung soll bei Temperaturen von 1.150 bis 1.185 °C zur Erreichung optimaler Eigenschaften erfolgen. Die Haltezeit beim Glühen richtet sich nach der Halbzeugdicke und berechnet sich wie folgt:

- Für Dicken  $d \leq 10$  mm ist die Haltezeit  $t = d \cdot 3$  min/mm
- Für Dicken  $d = 10$  bis 20 mm ist die Haltezeit  $t = 30$  min +  $(d - 10)$  mm  $\cdot$  2 min/mm
- Für Dicken  $d > 20$  mm ist die Haltezeit  $t = 50$  min +  $(d - 20)$  mm  $\cdot$  1 min/mm

Die Haltezeit beginnt mit dem Temperatenausgleich des Werkstücks; ein Überzeiten ist im Allgemeinen deutlich unkritischer als zu kurze Haltezeiten. Für maximale Korrosionsbeständigkeit müssen die Werkstücke schnell von der Glüh-temperatur von mindestens 1.100 °C auf 500 °C mit einer Abkühlrate von >150 °C/Min. abgekühlt werden. Bei jeder Wärmebehandlung ist das Material in den bereits auf maximale Glüh-temperatur aufgeheizten Ofen einzulegen. Die unter 'Aufheizen' aufgeführten Sauberkeitsanforderungen sind zu beachten. Für die Produktform Band kann die Wärmebehandlung im Durchlaufofen mit an die Banddicke angepasster Geschwindigkeit und Temperatur erfolgen.

### **Entzundern und Beizen**

Oxide von VDM® Alloy 2120 MoN und Anlauffarben im Bereich von Schweißungen haften fester als bei Edelstählen. Schleifen mit sehr feinen Schleifbändern oder -scheiben wird empfohlen. Schleifbrand muss unbedingt vermieden werden. Vor dem Beizen in Salpeter-Flusssäure-Gemischen müssen die Oxidschichten durch Strahlen oder feines Schleifen zerstört oder in Salzsäure vorbehandelt werden. Die verwendeten Beizbäder müssen bezüglich Konzentration und Temperatur sorgfältig überwacht werden.

### **Spanabhebende Bearbeitung**

Die spanabhebende Bearbeitung von VDM® Alloy 2120 MoN sollte im geglühten Zustand erfolgen. Wegen der im Vergleich zu niedriglegierten austenitischen Edelstählen deutlich erhöhten Neigung zur Kaltverfestigung sollte eine niedrige Schnittgeschwindigkeit mit einem nicht zu großen Vorschub gewählt werden und das Werkzeug ständig im Eingriff sein. Eine ausreichende Spantiefe ist wichtig, um die zuvor entstandene kaltverfestigte Zone zu unterschneiden. Entscheidenden Einfluss auf einen stabilen Zerspanungsprozess hat eine optimale Wärmeabfuhr durch große Mengen geeigneter, vorzugsweise wasserhaltiger Kühlschmierstoffe.

# Schweißtechnische Hinweise

Beim Schweißen von Nickellegierungen und Sonderedelstählen sind die nachfolgenden Hinweise zu berücksichtigen:

## **Sicherheit**

Die Sicherheitsempfehlungen des Schweißzusatzwerkstoffherstellers insbesondere zur Vermeidung von Staub- und Rauch-Exposition sind zu beachten.

## **Arbeitsplatz**

Ein separat angeordneter Arbeitsplatz ist vorzusehen, der deutlich getrennt ist von den Bereichen, in denen C-Stahl verarbeitet wird. Größte Sauberkeit ist Voraussetzung, Zugluft beim Schutzgasschweißen ist zu vermeiden.

## **Hilfsmittel und Kleidung**

Saubere Feinlederhandschuhe und saubere Arbeitskleidung sind zu verwenden.

## **Werkzeug und Maschinen**

Werkzeuge, die für andere Werkstoffe verwendet werden, dürfen nicht für Nickellegierungen und Edelmetalle eingesetzt werden. Es sind ausschließlich Edelstahlbürsten zu verwenden. Ver- und Bearbeitungsmaschinen, wie Scheren, Stanzen oder Walzen sind so auszurüsten (Filz, Pappe, Folien), dass über diese Anlagen die Werkstückoberflächen nicht durch das Eindringen von Eisenpartikeln beschädigt werden können, was letztlich zu Korrosion führen kann.

## **Schweißnahtvorbereitung**

Die Schweißnahtvorbereitung ist vorzugsweise auf mechanischem Wege durch Drehen, Fräsen oder Hobeln vorzunehmen. Abrasives Wasserstrahlschneiden oder Plasmaschneiden ist ebenfalls möglich. In letztem Fall muss jedoch die Schnittkante (Nahtflanke) sauber nachgearbeitet werden. Zulässig ist vorsichtiges Schleifen ohne Überhitzung.

## **Zünden**

Das Zünden darf nur im Nahtbereich, z. B. an den Nahtflanken oder auf einem Auslaufstück und nicht auf der Bauteiloberfläche, vorgenommen werden. Zündstellen sind Stellen, an denen es bevorzugt zu Korrosion kommen kann.

## **Öffnungswinkel**

Im Vergleich zu C-Stählen weisen Nickellegierungen und Sonderedelstähle eine geringere Wärmeleitfähigkeit und eine höhere Wärmeausdehnung auf. Diesen Eigenschaften ist durch größere Wurzelspalte bzw. Stegabstände (1 bis 3 mm) Rechnung zu tragen. Aufgrund der Zähflüssigkeit des Schweißgutes (im Vergleich zu Standardausteniten) und der Schrumpfungstendenz sind Öffnungswinkel von 60 bis 70° – wie Abbildung 3 zeigt – für Stumpfnähte vorzusehen.



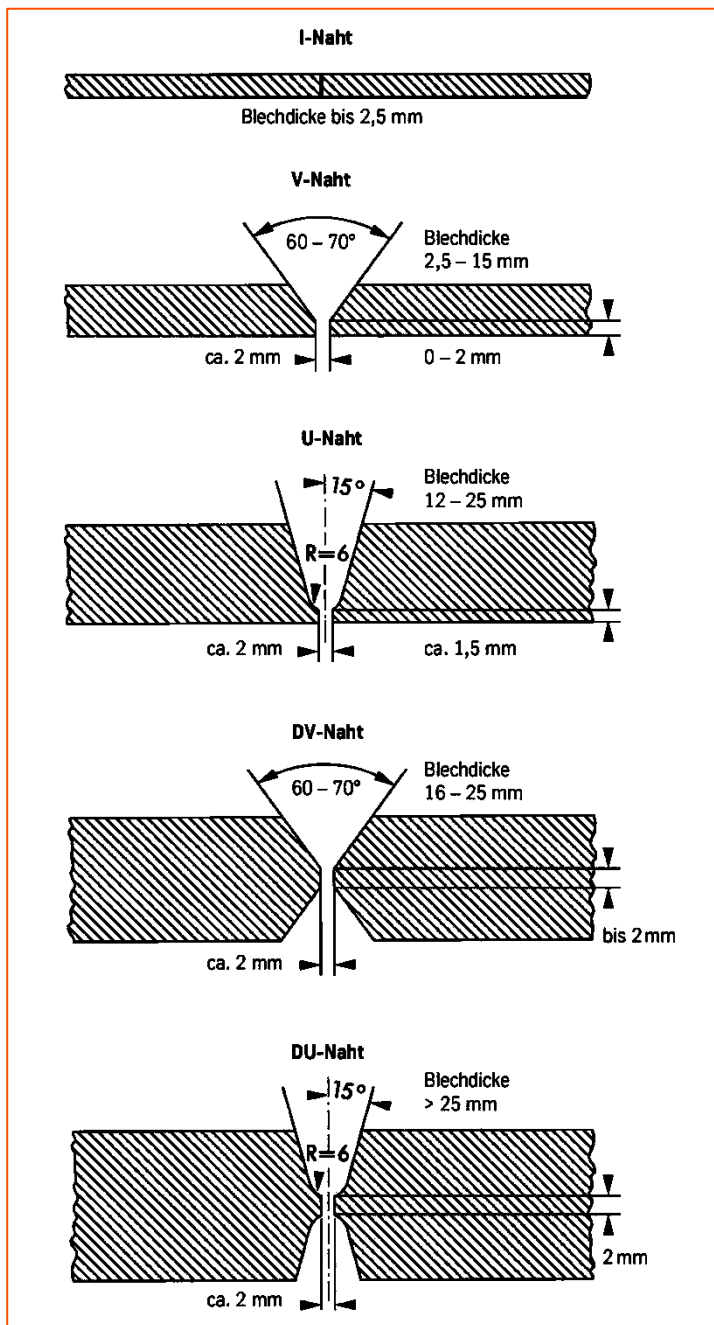


Abbildung 3 – Nahtvorbereitungen für das Schweißen von Nickellegierungen und Sonderedelstählen

### Reinigung

Die Reinigung des Grundwerkstoffes im Nahtbereich (beidseitig) und des Schweißzusatzes (z. B. Schweißstab) sollte mit Aceton erfolgen.

### Schweißparameter und Einflüsse

Es ist dafür Sorge zu tragen, dass mit gezielter Wärmeführung und geringer Wärmeeinbringung gearbeitet wird, wie in Tabelle 5 exemplarisch aufgeführt. Die Strichraupentechnik ist anzustreben. Die Zwischenlagentemperatur sollte 150 °C nicht überschreiten. Prinzipiell ist eine Kontrolle der Schweißparameter erforderlich.

Die Wärmeeinbringung Q kann wie folgt berechnet werden:

$$Q = \frac{U \cdot I \cdot 60}{v \cdot 1.000} \left( \frac{\text{kJ}}{\text{cm}} \right)$$

U = Lichtbogenspannung, Volt

I = Schweißstromstärke, Ampere

v = Schweißgeschwindigkeit, cm/min

### **Nachbehandlung**

Bei optimaler Ausführung der Arbeiten können durch das Bürsten direkt nach dem Schweißen, also im noch warmen Zustand des Werkstücks, Anlauffarben restlos entfernt werden. Beizen, wenn gefordert oder vorgeschrieben, ist im Allgemeinen der letzte Arbeitsgang an der Schweißung. Die Hinweise im Abschnitt 'Entzundern und Beizen' sind zu beachten. Wärmebehandlungen sind in der Regel weder vor noch nach dem Schweißen notwendig.

### **Folgender Schweißzusatz wird empfohlen**

VDM® FM 2120

ISO 18274 - S Ni 6058 (NiCr21Mo20),

AWS 5.14 Klassifizierung ERNiCrMo-19 (UNS N06058)

als WIG Stäbe, Schweißdraht, Schweißelektrode

(TÜV Kennblatt Nr. 18953, 18954, 18965)

Dicke (mm)	Schweiß- verfahren	Schweißzusatz		Wurzellage <sup>1)</sup>		Füll- und Decklage		Schweiß- geschwin- digkeit	Schutzgas	
		Durchmes- ser (mm)	Geschwin- digkeit (m/min.)	I in (A)	U in (V)	I in (A)	U in (V)	(cm/min.)	Art	Menge (l/min.)
3	m-WIG	1,6-2	-	90	10	110-120	11	15	l1	8-10
6	m-WIG	2,0	-	100-110	10	120-140	12	14-16	l1	8-10
8	m-WIG	2,4	-	100-110	11	130-140	12	14-16	l1	8-10
10	m-WIG	2,4-3,2	-	100 - 110	11	130-140	12	14-16	l1	8-10
3	v-WIG <sup>2)</sup>	1,0-1,2	1,2	-	-	150	11	25	l1	12-14
5	v-WIG <sup>2)</sup>	1,2	1,4	-	-	180	12	25	l1	12-14
8	MIG/MAG <sup>3)</sup>	1,0-1,2	6-7	-	-	130-140	23-27	24-30	l1	18
10	MIG/MAG <sup>3)</sup>	1,2	6-7	-	-	130-150	23-27	25-30	l1	18

<sup>1)</sup> Bei allen Schutzgasschweißungen ist auf ausreichenden Wurzelschutz mit z.B. Ar 4.6 zu achten.

<sup>2)</sup> Die Wurzellage sollte manuell geschweißt werden (siehe Parameter m-WIG)

<sup>3)</sup> Für MAG Schweißungen wird der Einsatz eines Mehrkomponenten-Schutzgases empfohlen. (CO<sub>2</sub> < 0,12%)  
Z-ArHeHC30/2/0,05, Z-ArHeHC30/2/0,12

Streckenenergie: kJ/cm: WIG, MIG/MAG manuell oder mechanisiert max. 8

Die Angaben sind Anhaltswerte, die das Einstellen der Schweißmaschinen erleichtern soll.

Tabelle 5– Schweißparameter

# Verfügbarkeit

VDM® Alloy 2120 MoN ist in den folgenden Halbzeugformen lieferbar:

## Blech

Lieferzustand: warm- oder kaltgewalzt, wärmebehandelt, entzundert bzw. gebeizt

	Dicke mm	Breite mm	Länge mm
Kaltgewalzt	1-7	≤ 2.500	≤ 8.000
Warmgewalzt*	3-30	≤ 2.500	≤ 8.000

\* auf Anfrage Blechdicke ab 2 mm

## Band

Lieferzustand: kaltgewalzt, wärmebehandelt, gebeizt oder blankgeglüht

Dicke mm	Breite mm	Coil-Innendurchmesser mm			
0,025-0,15	4-230	300	400	500	–
0,15-0,25	4-720	300	400	500	–
0,25-0,6	6-750	–	400	500	600
0,6-1	8-750	–	400	500	600
1-2	15-750	–	400	500	600
2-3	25-750	–	400	500	600

Bandbleche – vom Coil abgeteilt – sind in Längen von 250 bis 4.000 mm lieferbar.

## Draht

Lieferzustand: blank gezogen, ¼ hart bis hart, blankgeglüht in Ringen, Behältern, auf Spulen und Kronenstöcken

Gezogen mm	Warmgewalzt mm
0,16-10	5,5-19

## Stange

Lieferzustand: geschmiedet, gewalzt, gezogen, wärmebehandelt, oxidiert, entzundert bzw. gebeizt, gedreht, geschält, geschliffen oder poliert

Abmessungen	Außendurchmesser mm	Länge mm
Allgemeine Abmessungen	6-800	1.500-12.000

Weitere Abmessungen und Formen wie Ronden, Ringe und Schmiedeteile können angefragt werden.

# Veröffentlichungen

H. Alves; R. Behrens; D. Kurumlu; R. Bäßler: High Performance Alloys to mitigate Corrosion in the Energy Industry – A Contribution to a clean Environment, Eurocorr 2013, Estoril Portugal

H. Alves; D. Kurumlu; R. Behrens: A New Developed Ni-Cr-Mo Alloy with Improved Corrosion Resistance in Flue Gas Desulfurization and Chemical Process Applications, Corrosion 2013, Paper N° 2325, NACE international, Orlando, Florida 2013

H. Alves; R. Behrens; L. Paul: Evolution of Nickel Base Alloys – Modification to Traditional Alloy for Specific Applications, Corrosion 2014, Paper N° 4317, NACE international, Houston, Texas 2014

H. Alves; R. Behrens; L. Paul: Recent Experiences and Applications with a New Ni-Cr-Mo-N Alloy, Corrosion 2015, Paper N° 5683, NACE international, Dallas Texas 2015

# Impressum

20. März 2020

## **Herausgeber**

VDM Metals International GmbH  
Plettenberger Straße 2  
58791 Werdohl  
Germany

## **Disclaimer**

Alle Angaben in diesem Datenblatt beruhen auf Ergebnissen aus der Forschungs- und Entwicklungstätigkeit der VDM Metals International GmbH und den zum Zeitpunkt der Drucklegung zur Verfügung stehenden Daten der aufgeführten Spezifikationen und Standards. Die Angaben stellen keine Garantie für bestimmte Eigenschaften dar. VDM Metals behält sich das Recht vor, Angaben ohne Ankündigung zu ändern. Alle Angaben in diesem Datenblatt wurden nach bestem Wissen zusammengestellt und erfolgen ohne Gewähr. Lieferungen und Leistungen unterliegen ausschließlich den jeweiligen Vertragsbedingungen und den Allgemeinen Geschäftsbedingungen der VDM Metals. Die Verwendung der aktuellsten Version eines Datenblatts obliegt dem Kunden.

VDM Metals International GmbH  
Plettenberger Straße 2  
58791 Werdohl  
Germany

Telefon +49 (0)2392 55 0  
Fax +49 (0)2392 55 22 17

[vdm@vdm-metals.com](mailto:vdm@vdm-metals.com)  
[www.vdm-metals.com](http://www.vdm-metals.com)