

VDM® Alloy 602 CA
Nicrofer 6025 HT

VDM® Alloy 602 CA

Nicrofer 6025 HT

VDM® Alloy 602 CA ist ein Hochtemperaturwerkstoff mit einer hervorragenden Kriech- und Oxidationsbeständigkeit bis über 1.200 °C. VDM® Alloy 602 CA wird im lösungsgeglühten Zustand mit einer oxidierten oder entzundertten Oberfläche geliefert. Hervorzuhebende Eigenschaften des Werkstoffes sind:

- ausgezeichnete Hochtemperatur-Zeitstandwerte
- außergewöhnliche Oxidationsbeständigkeit bei hohen Temperaturen, auch unter zyklischen Bedingungen
- sehr gute Korrosionsbeständigkeit in aufkohlenden und oxidierenden/chlorierenden Medien
- Zulassung für Druckbehälter mit Betriebstemperaturen von -10 bis 1.150 °C gemäß VdTÜV-Werkstoffblatt 540 und bis zu 899 °C (1.650 °F) gemäß ASME Code Section I (für Dampfeinsatz) sowie bis zu 1.800 °F (982 °C) für Anwendungen nach Section VIII Div. I.

Bezeichnungen und Normen

Normung	Werkstoffbezeichnung
D	2.4633 - NiCr25FeAlY
UNS	N06025

Tabelle 1a – Bezeichnungen und Normen

Produktform	DIN	DIN EN	ISO	ASTM	ASME	VdTÜV
Stange	17742 17752	10302	286	B 166	SB 166	540
Blech	17742 17750	10302		B 168	SB 168	540
Band	17742 17750	10302		B 168	SB 168	540
Draht	17742			B 166	SB 166	

Tabelle 1b – Bezeichnungen und Normen

Chemische Zusammensetzung

	Ni	Cr	Fe	C	Mn ¹	Si	Cu	Al	Ti	Y	Zr	P	S
Min.	Rest	24	8	0,15				1,8	0,1	0,05	0,01		
Max.		26	11	0,25	0,5	0,5	0,1	2,4	0,2	0,12	0,1	0,02	0,01

¹ Die chemische Zusammensetzung einiger Elemente kann in anderen Normen variieren und weitere Elemente enthalten. Nach UNS beläuft sich der maximale Mangengehalt beispielsweise auf 0,15 Gew.-%.

Tabelle 2 – Chemische Zusammensetzung (%) gemäß DIN EN 10302

Physikalische Eigenschaften

Dichte	Schmelzbereich	Relative magnetische Permeabilität bei 20 °C
7,93 g/cm ³ bei 25 °C	1.340-1.400 °C	1,01 (Maximum)

Temperatur	Spezifische Wärme	Wärmeleitfähigkeit	Elektrischer Widerstand	Elastizitätsmodul	Mittlerer lin. Ausdehnungskoeffizient
°C	$\frac{J}{kg \cdot K}$	$\frac{W}{m \cdot K}$	$\mu\Omega \cdot cm$	GPa	$10^{-6} \frac{K}{K}$
20	447	10,4	123	215	
100	465	12,3	125	209	14,15
200	488	14	126	201	14,27
300	501	15,5	128	197	14,42
400	514	16,9	129	192	14,63
500	516	18,4	131	189	14,9
600	517	20,1	133	185	15
700	550	22	132	169	15,18
800	583	24,1	131	154	16
900	603	26,2	131	137	16,71
1.000	626	28,2	132	118	17,31
1.100	631	29,7		102	17,91
1.200	636	30,6			

Tabelle 3 – Typische physikalische Eigenschaften bei Raum- und erhöhten Temperaturen

Mikrostrukturelle Eigenschaften

VDM® Alloy 602 CA hat ein kubisch-flächenzentriertes Gitter. Die guten mechanischen Eigenschaften, insbesondere bei Temperaturen oberhalb von 1.000 °C, werden durch primär ausgeschiedene $M_{23}C_6$ bzw. M_7C_3 Karbide erzeugt. Unterhalb von 800 °C können sich zusätzlich γ' -Ausscheidungen bilden.

Mechanische Eigenschaften

Die folgenden Eigenschaften von VDM® Alloy 602 CA bei Raum- und erhöhten Temperaturen gelten im lösungsgeglühten Zustand und für die folgenden Abmessungen:

- Blech ≤ 50 mm
- Band ≤ 3 mm
- Stange und Schmiedeteil ≤ 100 mm
- Draht ≤ 12 mm

Für andere Abmessungen sind die Eigenschaften gesondert zu vereinbaren.

Temperatur °C	Dehngrenze Rp 0,2 MPa	Zugfestigkeit Rm MPa	Bruchdehnung A %
20	270	675	30
100	240	650	30
200	220	625	30
300	200	600	30
400	190	580	30
500	180	560	30
600	175	520	30
700	170	420	30

Tabelle 4 – Mindest-Kurzzeiteigenschaften von 1.220 °C lösungsgeglühtem VDM® Alloy 602 CA (Korngröße ≥ 70 μm) bei erhöhten Temperaturen nach VdTÜV-Werkstoffblatt 540

ISO V-Kerbschlagzähigkeit

Blech bis 50 mm, lösungsgeglüht, bei 20 °C, Korngröße ≥ 70µm, gemäß VdTÜV-Werkstoffblatt 540

quer: > 56 J/cm²

längs: > 69 J/cm²

Kriechfestigkeit

Temperatur °C	Zeitdehngrenze		Zeitstandfestigkeit	
	R _{p1.0} /10 ⁴ h MPa	R _{p1.0} /10 ⁵ h MPa	R _m /10 ⁴ h MPa	R _m /10 ⁵ h MPa
650	185	120	215	140
700	132	85	155	100
750	75	45	90	48
800	32	16,5	42	20
850	19	9,7	26	14
900	13	7,5	18	9,7
950	8,8	5,4	12,8	6,7
1.000	5,8	3,4	9,0	4,5
1.050	3,6	1,9	6,2	3,1
1.100	2,2	1,0	4,4	2,1
1.150	1,0	0,4	3,0	1,4
1.200			2,2	0,8

Tabelle 5 – Typische Langzeit-Warmfestigkeitswerte von VDM® Alloy 602 CA im lösungsgeglühten Zustand. Grundwerkstoff VDM® Alloy 602 CA; lösungsgeglüht 1.220 °C, Korngröße ≥70 µm nach VdTÜV-Werkstoffblatt 540

Es zeigt sich, dass bei Zugrundelegung der R_{p1.0}-Zeitdehngrenze (niedrigste Übergangstemperatur) und bei gleichzeitiger Berücksichtigung eines Sicherheitsbeiwertes von S = 1,5 erst für Temperaturen oberhalb ca. 625 °C Langzeitwarmfestigkeitswerte für die Bauteilauslegung herangezogen werden müssen. Für niedrigere Temperaturen kann mit den Warmfestigkeitswerten gerechnet werden (vgl. Abbildung 1).

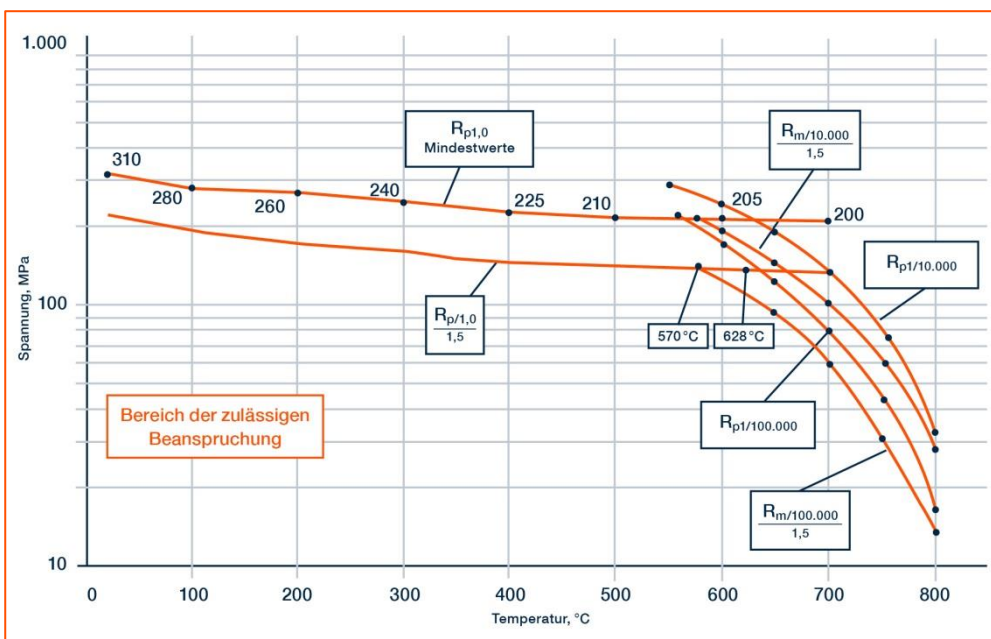


Abbildung 1 – Schnittpunkt der Kurz- und Langzeitfestigkeiten von VDM® Alloy 602 CA

Korrosionsbeständigkeit

VDM® Alloy 602 CA zeichnet sich insbesondere durch sehr gute Oxidationsbeständigkeit aus, die über den gesamten Einsatzbereich bis 1.200 °C besser ist als bei VDM® Alloy 601. Selbst unter extremen Bedingungen, wie zyklischem Aufheizen und Abkühlen, behält VDM® Alloy 602 CA diese Eigenschaft bei, die durch eine dichte, fest haftende Aluminiumoxidschicht hervorgerufen wird, die sehr beständig gegen Abplatzungen ist.

Hochtemperatur-Oxidationstests zeigen, dass der Werkstoff im Vergleich mit anderen Hochtemperaturwerkstoffen den geringsten Masseverlust bei zyklischer Beanspruchung hat. Bedingt durch seinen Chrom- und Aluminiumgehalt ist VDM® Alloy 602 CA ebenfalls gut beständig in oxidierend schwefelhaltigen Atmosphären bei erhöhten Temperaturen.

Die gute Beständigkeit von VDM® Alloy 601 gegen Aufkohlung wird durch VDM® Alloy 602 CA wesentlich übertroffen. Dies gilt auch für die Metal Dusting Beständigkeit des Werkstoffes.

Anwendungsgebiete

VDM® Alloy 602 CA ist vielseitig anwendbar im Hochtemperaturbereich von wärmetechnischen und chemischen Verfahren, in Kraftwerksanlagen und auch in der Automobilindustrie.

Typische Anwendungen sind:

- Strahlheizrohre
- Ofenmuffeln
- Drehrohr- und Schachtöfen
- Ofenrollen und andere Ofeneinbauten
- Glastiegel für das Einschmelzen von radioaktivem Abfall
- Methanol und Ammoniaksynthese
- Wasserstoffproduktion
- Reformier in der chemischen und petrochemischen Industrie
- Komponenten in Automobilabgassystemen
- Glühkerzen für Dieselmotoren

Verarbeitung und Wärmebehandlung

VDM® Alloy 602 CA ist warm und kalt umformbar sowie spanabhebend zu bearbeiten.

Aufheizen

Die Werkstücke müssen vor und während der Wärmebehandlung sauber und frei von jeglichen Verunreinigungen sein. Schwefel, Phosphor, Blei und andere niedrigschmelzende Metalle können bei Wärmebehandlungen von VDM® Alloy 602 CA zur Schädigung führen. Derartige Verunreinigungen können in Markierungs- und Temperaturanzeige-Farben oder -stiften sowie in Schmierfetten, Ölen, Brennstoffen und dergleichen enthalten sein. Wärmebehandlungen können grundsätzlich in gas-, öl- oder elektrisch beheizten Anlagen, unter Luftzutritt, Schutzgas oder Vakuum durchgeführt werden. Brennstoffe für direkt beheizte Öfen sollten einen möglichst niedrigen Schwefelgehalt aufweisen. Erdgas mit weniger als 0,1 % und Heizöl mit max. 0,5 % Schwefel sind geeignet, wenn eine leicht oxidierende Ofenatmosphäre eingestellt wird. Reduzierende oder wechselnde Bedingungen sind zu vermeiden. Das Werkstück darf nicht direkt von den Flammen beaufschlagt werden. Auf eine genaue Temperaturführung sollte geachtet werden.

Warmumformung

VDM® Alloy 602 CA kann im Temperaturbereich zwischen 1.200 und 900 °C warmgeformt werden mit anschließender schneller Abkühlung in Wasser oder mittels Luftdüsen. Zum Aufheizen sind die Werkstücke in den auf Warmformtemperatur aufgeheizten Ofen einzulegen. Nach erfolgtem Temperatúrausgleich können die Werkstücke entnommen und im angegebenen Temperaturfenster verformt werden. Bei Unterschreiten der unteren Temperaturgrenze muss das Werkstück nachgeheizt werden. Eine Wärmebehandlung nach der Warmumformung wird zur Erzielung optimaler Eigenschaften empfohlen.

Kaltumformung

Zur Kaltumformung sollten die Werkstücke im lösungsgeglühten Zustand vorliegen. VDM® Alloy 602 CA weist eine höhere Kaltverfestigung als austenitische Edelstähle auf. Bei der Auswahl und Gestaltung von Umformeinrichtungen und Umformprozessen muss dies berücksichtigt werden. Bei starken Kaltumformungen sind Zwischenglühungen nötig. Wurden Umformgrade über 7 % erreicht, wird eine erneute Lösungsglühung empfohlen. Beim Biegen und Abkanten von Blechen sollte zur Vermeidung von Schädigungen ein Innenradius eingehalten werden, der über dem dreifachen der Blechdicke liegt.

Wärmebehandlung

Bei jeder Wärmebehandlung ist das Material in den bereits auf Glühtemperatur aufgeheizten Ofen einzulegen. Die im Abschnitt „Aufheizen“ aufgeführten Sauberkeitsanforderungen sind zu beachten. VDM® Alloy 602 CA wird in der Regel im lösungsgeglühten Zustand eingesetzt, womit optimale Zeitstandfestigkeit gegeben ist. Für höchste Zeitstandfestigkeiten wird VDM® Alloy 602 CA bei 1.220 °C lösungsgeglüht, um gezielt eine Korngröße von $\geq 70 \mu\text{m}$ einzustellen. Die Haltezeit beim Glühen richtet sich nach der Halbzeugdicke und berechnet sich wie folgt:

- Für Dicken $d \leq 10 \text{ mm}$ ist die Haltezeit $t = d \cdot 3 \text{ min/mm}$
- Für Dicken $d = 10 \text{ bis } 20 \text{ mm}$ ist die Haltezeit $t = 30 \text{ min} + (d - 10 \text{ mm}) \cdot 2 \text{ min/mm}$
- Für Dicken $d > 20 \text{ mm}$ ist die Haltezeit $t = 50 \text{ min} + (d - 20 \text{ mm}) \cdot 1 \text{ min/mm}$

Die Haltezeit beginnt mit dem Temperatúrausgleich des Werkstücks; ein Überzeiten ist im Allgemeinen deutlich unkritischer als zu kurze Haltezeiten. Falls nach dem Lösungsglühen weitere Verarbeitungsschritte folgen, sollte beschleunigt von der Lösungsglühtemperatur abgekühlt werden, z. B. mit Wasser oder Druckluft (bei Blechen unter 3 mm Dicke). Ist das Lösungsglühen der letzte Arbeitsschritt vor der Inbetriebnahme, kann zur Vermeidung von Verzug langsamer abgekühlt werden. Lösungsgeglühtes VDM® Alloy 602 CA ist im Bereich von 600 bis 750 °C empfindlich für Spannungsrelaxationsrisse und sollte deshalb stabil geglüht werden, wenn ein Dauereinsatz (>100 h) im genannten Temperaturbereich erfolgen soll. Die Stabilglühung kann vor oder nach den Schweißarbeiten durchgeführt werden. Auch sollte VDM® Alloy 602 CA vor Reparaturschweißungen stabil geglüht werden. Die Stabilglühung sollte bei 950 °C für mindestens drei

Stunden erfolgen. Aufheiz- und Abkühlgeschwindigkeiten sind hierbei unkritisch und sollten zur Vermeidung von Verzug nicht zu hoch sein.

Für die Produktform Band kann die Wärmebehandlung im Durchlaufofen mit an die Banddicke angepasster Geschwindigkeit und Temperatur erfolgen.

Entzundern und Beizen

Hochtemperaturwerkstoffe bauen im Betrieb schützende Oxidschichten auf. Daher sollte die Notwendigkeit des Entzunderns bei Bestellung geprüft werden.

Oxide von VDM® Alloy 602 CA und Anlauffarben im Bereich von Schweißungen haften fester als bei Edelstählen. Das Schleifen mit sehr feinen Schleifbändern oder -scheiben wird empfohlen. Anlauffarben durch das Schleifen (Schleifbrand) sind zu vermeiden. Falls gebeizt werden muss, sind die Beizezeiten – wie bei allen Hochtemperaturwerkstoffen – kurz zu halten, weil diese sonst einen interkristallinen Angriff erleiden. Außerdem ist die Temperatur der Beize exakt zu beachten. Vor dem Beizen in Salpeter-Flusssäure-Gemischen müssen die Oxidschichten durch Strahlen oder feines Schleifen zerstört oder in Salzschnmelzen vorbehandelt werden.

Spanabhebende Bearbeitung

VDM® Alloy 602 CA ist vorzugsweise im lösungsgeglühten Zustand zu bearbeiten. Da die Legierung zur Kaltverfestigung neigt, sollte eine niedrige Schnittgeschwindigkeit mit einem nicht zu großen Vorschub gewählt werden. Das Schneidwerkzeug muss ständig im Eingriff sein. Eine ausreichende Spantiefe ist wichtig, um die zuvor entstandene kaltverfestigte Zone zu unterschneiden. Der starken Wärmeentwicklung beim Zerspanen sollte durch eine ausreichende Menge Kühlschmiermittel begegnet werden. Hierfür sind z. B. Emulsionen auf Wasserbasis gut geeignet, wie sie auch für Bau- und Edelstähle verwendet werden. Eine zweckmäßige Schneidegeometrie sowie geeignete Schneidstoffe und Schnittwerte sind der VDM Metals-Publikation N 579 „Verarbeitungshinweise für austenitische Edelstähle und Nickelbasislegierungen“ zu entnehmen.

Schweißtechnische Hinweise

Beim Schweißen von Nickellegierungen und Sonderedelstählen sind die nachfolgenden Hinweise zu berücksichtigen:

Arbeitsplatz

Es ist ein separat angeordneter Arbeitsplatz vorzusehen, der deutlich getrennt ist von den Bereichen, in denen C-Stahl verarbeitet wird. Größte Sauberkeit ist Voraussetzung und Zugluft beim Schutzgasschweißen ist zu vermeiden.

Hilfsmittel und Kleidung

Saubere Feinlederhandschuhe und saubere Arbeitskleidung sind zu verwenden.

Werkzeug und Maschinen

Für andere Werkstoffe verwendete Werkzeuge dürfen nicht für Nickellegierungen und Edelstähle eingesetzt werden. Es sind ausschließlich Edelstahlbürsten zu verwenden. Ver- und Bearbeitungsmaschinen wie Scheren, Stanzen oder Walzen sind so auszurüsten (Filz, Pappe, Folien), dass über diese Anlagen die Werkstückoberflächen nicht durch das Eindrücken von Eisenpartikeln beschädigt werden können, was letztlich zu Korrosion führen kann.

Schweißnahtvorbereitung

Die Schweißnahtvorbereitung ist vorzugsweise auf mechanischem Wege durch Drehen, Fräsen oder Hobeln vorzunehmen. Abrasives Wasserstrahlschneiden oder Plasmaschneiden ist ebenfalls möglich. In letzterem Fall muss jedoch die Schnittkante (Nahtflanke) sauber nachgearbeitet werden. Zulässig ist vorsichtiges Schleifen ohne Überhitzung.

Zünden

Das Zünden darf nur im Nahtbereich, z. B. an den Nahtflanken oder auf einem Auslaufstück und nicht auf der Bauteiloberfläche, vorgenommen werden. Zündstellen sind Stellen, an denen es bevorzugt zu Korrosion kommen kann.

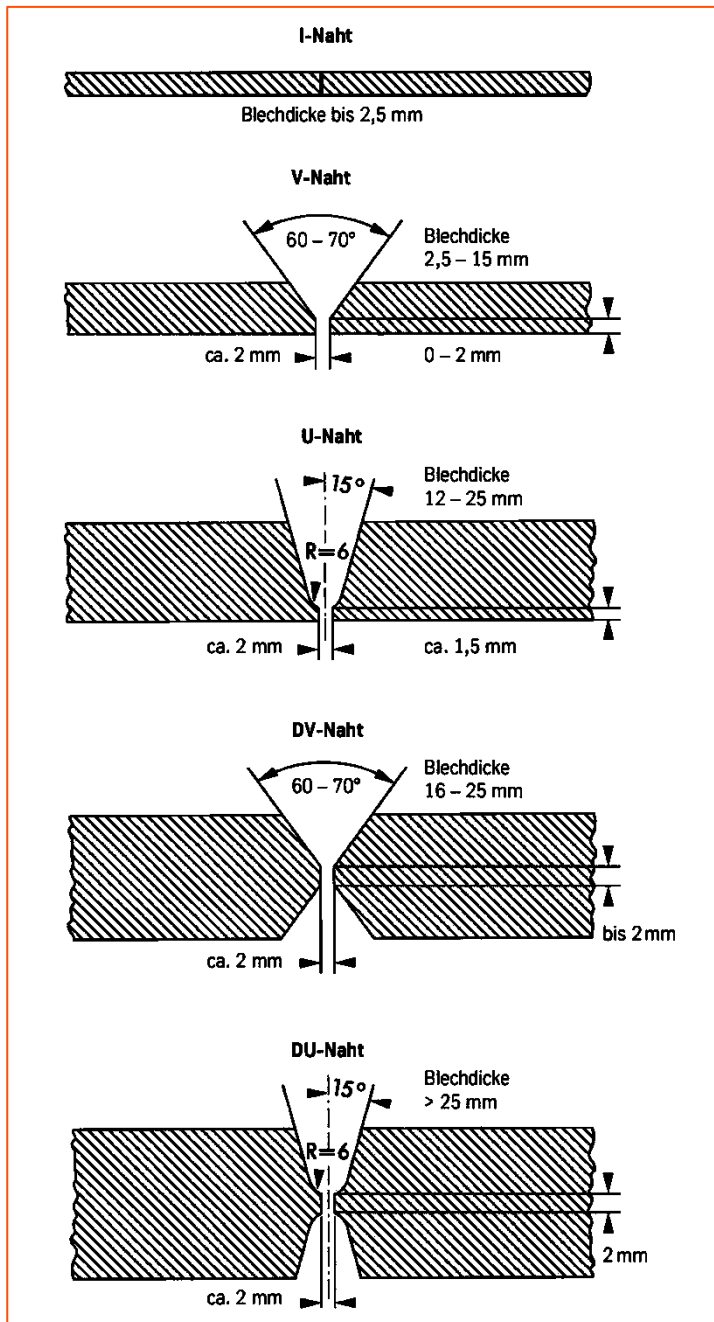


Abbildung 2 – Nahtvorbereitungen für das Schweißen von Nickellegierungen und Sonderedelstählen

Öffnungswinkel

Im Vergleich zu C-Stählen weisen Nickellegierungen und Sonderedelstähle eine geringere Wärmeleitfähigkeit und eine höhere Wärmeausdehnung auf. Diesen Eigenschaften ist durch größere Wurzelspalte bzw. Stegabstände (1 bis 3 mm)

Rechnung zu tragen. Aufgrund der Zähflüssigkeit der Schmelze (im Vergleich zu Standardausteniten) und der Schrumpfungstendenz sind Öffnungswinkel von 60 bis 70 ° – wie Abbildung 2 zeigt – für Stumpfnähte vorzusehen.

Reinigung

Die Reinigung des Grundwerkstoffes im Nahtbereich (beidseitig) und des Schweißzusatzes (Schweißstab) sollte mit Aceton erfolgen.

Schweißparameter und Einflüsse

Es ist dafür Sorge zu tragen, dass mit gezielter Wärmeführung und geringer Wärmeeinbringung gearbeitet wird, wie in Tabelle 6 exemplarisch dargestellt. Die Strichraupentechnik ist anzustreben. Die Zwischenlagentemperatur sollte 120 °C nicht überschreiten. Prinzipiell ist eine Kontrolle der Schweißparameter erforderlich.

Die Wärmeeinbringung Q kann wie folgt berechnet werden:

$$Q = \frac{U \cdot I \cdot 60}{v \cdot 1.000} \left(\frac{\text{kJ}}{\text{cm}} \right)$$

U = Lichtbogenspannung, Volt

I = Schweißstromstärke, Ampere

v = Schweißgeschwindigkeit, cm/Minute

Schweißzusatz

Zum Schweißen wird der artgleiche Schweißzusatz empfohlen:

VDM® FM 602 CA (W.-Nr. 2.4649)

DIN EN ISO 18274: S Ni 6025

(NiCr25Fe10AlY)

UNS N06025

AWS A5.14: ERNiCrFe-12

Der Einsatz von umhüllten Stabelektroden ist möglich.

Nachbehandlung

Bei optimaler Ausführung der Arbeiten führt das Bürsten direkt nach dem Schweißen, also im noch warmen Zustand, ohne zusätzliches Beizen zum gewünschten Oberflächenzustand, d.h. Anlauffarben können restlos entfernt werden. Das Beizen, wenn gefordert oder vorgeschrieben, ist im Allgemeinen der letzte Arbeitsgang an der Schweißung. Die Hinweise im Abschnitt „Entzundern und Beizen“ sind zu beachten. Ein Vorwärmen vor dem Schweißen ist in der Regel nicht notwendig. Werden geschweißte Bauteile aus VDM® Alloy 602 CA im Temperaturbereich von 600 °C bis 750 °C eingesetzt, kann eine Stabilglühung notwendig sein. Eine Stabilglühung sollte ebenfalls an Bauteilen durchgeführt werden, die bereits im Einsatz waren, ehe sie in diesem kritischen Temperaturbereich nach Reparaturschweißungen wieder eingesetzt werden.

Dicke (mm)	Schweiß- verfahren	Schweißzusatz		Wurzellage ¹⁾		Füll- und Decklage		Schweiß- geschwin- digkeit (cm/Min.)	Schutzgas ⁵⁾	
		Durchmes- ser (mm)	Geschwin- digkeit (m/min.)	I in (A)	U in (V)	I in (A)	U in (V)		Art	Menge (l/min.)
2	m-WIG	2,0	-	90-100	11	-	-	10-15	Ar mit. 2% N2	8-10
6	m-WIG	2,0-2,4	-	110	11	130-150	15	10-15	Ar mit. 2% N2	8-10
12	m-WIG	2,4	-	110	11	130-150	15	10-15	Ar mit. 2% N2	8-10
3	v-WIG ²⁾	0,8-1,2	1,0-2,5	-	-	150-250	10-15	20-30	Ar mit. 2% N2	15-20
8	v-WIG ²⁾	0,8-1,2	1,0-2,5	-	-	150-250	10-15	20-30	Ar mit. 2% N2	15-20
5	Plasma ³⁾	1,0-1,2	1,0	200-220	26	-	-	25-30	Ar mit. 2% N2	30
12	Plasma ³⁾	1,0-1,2	1,0	220-240	26	-	15	24-30	Ar mit. 2% N2	30
≥ 8	MAG ⁴⁾	1,0-1,2	5,0	-	-	130-140	23-27	24-30	Z-ArHeNC 10-5-0.05	16-20

¹⁾ Bei allen Schutzgasschweißungen ist auf ausreichenden Wurzelschutz mit z. B. Ar 4.6 zu achten.

²⁾ Die Wurzellage sollte manuell geschweißt werden (siehe Parameter m-WIG).

³⁾ Empfohlenes Plasmagas Ar 4.6 / Plasmamenge 3,0-3,5 l/min

⁴⁾ Für MAG-Schweißungen wird der Einsatz eines Mehrkomponenten-Schutzgases empfohlen.

⁵⁾ Die aufgeführten Schutzgase sind beim Schweißen mit dem Schweißzusatz VDM® FM 602 CA einzusetzen.

Streckenenergie kJ/cm:

WIG, MIG/MAG manuell, mechanisiert max. 8; E-Hand max. 7; Plasma max. 10

Die Angaben sind Richtwerte, die das Einstellen der Schweißmaschinen erleichtern sollen.

Tabelle 6 - Schweißparameter

Verfügbarkeit

VDM® Alloy 602 CA ist in den folgenden Halbzeugformen lieferbar:

Stange

Lieferzustand: Geschmiedet, gewalzt, gezogen, wärmebehandelt, oxidiert, entzundert bzw. gebeizt, gedreht, geschält, geschliffen oder poliert.

Abmessungen*	Außendurchmesser mm	Länge mm
Allgemeine Abmessungen	6-800	1.500-12.000
Werkstoffspezifische Abmessungen	8-400	1.500-12.000

*weitere Formen und Abmessungen auf Anfrage.

Blech

Lieferzustand: Warm- oder kaltgewalzt, wärmebehandelt, entzundert bzw. gebeizt

Lieferzustand	Dicke mm	Breite mm	Länge mm	Stückgewicht kg
Kaltgewalzt	1-7	≤ 2.500	≤ 12.500	
Warmgewalzt*	3-50	≤ 2.500	≤ 12.500	≤ 1.750

Bleche können unter Einhaltung der genannten Min-Max-Abmessung gefertigt werden.

* Auf Anfrage Blechdicke ab 2 mm

Band

Lieferzustand: Kaltgewalzt, wärmebehandelt, gebeizt oder blankgeglüht

Dicke mm	Breite mm	Coil-Innendurchmesser mm			
0,025-0,15	4-230	300	400	500	-
0,15-0,25	4-720	300	400	500	-
0,25-0,6	6-750	-	400	500	600
0,6-1	8-750	-	400	500	600
1-2	15-750	-	400	500	600
2-3	25-750	-	400	500	600

Bandblech – vom Coil abgeteilt – sind in Längen von 250 bis 4.000 mm lieferbar.

Draht

Lieferzustand: Blank gezogen, ¼ hart bis hart, blankgeglüht in Ringen, Behältern, auf Spulen und Kronenstöcken.

Gezogen mm	Warmgewalzt mm
0,16-10	5,5-19

Weitere Formen und Abmessungen können angefragt werden.

Technische Veröffentlichungen

Zum Werkstoff VDM® Alloy 602 CA sind folgende technische Veröffentlichungen erschienen:

U. Brill: „Korrosion und Korrosionsschutz – Nickel, Cobalt und Nickel und Cobalt-Basislegierungen“, in Egon Kunze (Hrsg.), Sonderdruck aus Band 2: "Korrosion der verschiedenen Werkstoffe", WILEY-VCH Verlag, Weinheim, 1992.

U. Brill, D. C. Agarwal: „Alloy 602 CA, a new high-strength, high-temperature alloy for service temperatures up to 1200 °C“, CORROSION '93, Paper No. 226, NACE International, Houston, Texas, 1993.

D. C. Agarwal, U. Brill, M. Metzler: „Practical Experience with the New Alloy 602 CA (NiCr25FeAlY) – Applications in Heat Treat Industry“, in CORROSION '93, Paper No. 235, NACE International, Houston, Texas, 1993.

U. Brill: „Eigenschaften und Einsatzgebiete der neuen Legierung VDM® Alloy 602 CA“, Zeitschrift Stahl 1994, S. 32-35.

D. C. Agrawal, U. Brill: „Material degradation problems in high-temperature environments (alloys-alloying effects-solutions)“ Industrial Heating, October 1994.

D.C. Agarwal, U. Brill, O. Ibas: „Corrosion Behaviour of Some High-Temperature Alloys Under High Velocity Burnt Fuel“, Proc. 2. Int. Conf. on High Resistance Materials, Gatlinburg, Tennessee, 1995.

U. Brill, D. C. Agarwal: „Alloy 602 CA – A New Alloy for the Furnace Industry“, Proc. 2. Int. Conf. on High Resistance Materials, Gatlinburg, Tennessee, 1995.

D. C. Agarwal, U. Brill, H.-W. Kettler, G. Giersbach: „Innovations in Alloy Metallurgy for Furnace Rolls and Other High Temperature Applications“, Proc. 2. Int. Conf. on High Resistance Materials, Gatlinburg, Tennessee, 1995.

U. Brill: „Aluchrom- und VDM® Alloy 602 CA-Katalysatorband für umweltfreundliche Kraftfahrzeuge“, Zeitschrift Blech Rohre Profile 1995, S. 770 – 772.

U. Brill, G. Giersbach, H.-W. Kettler: „Effizienzsteigerung kontinuierlicher Wärmebehandlungsanlagen durch den Einsatz ungekühlter Ofenrollen aus dem neuen Werkstoff VDM® Alloy 602 CA (2.4633)“, VDI-Berichte Nr. 1151, 1995, S. 65-88.

U. Brill: „Praktische Erfahrung mit dem neuen Werkstoff VDM® Alloy 602 CA (2.4633) im Ofen- und Wärmebehandlungsanlagebau“, Zeitschrift Stahl 1995.

U. Brill, M. Metzler, J. Claus: „Leistungsverbesserung von Emailieranlagen durch den Einsatz des neuen Werkstoffs VDM® Alloy 602 CA“, Mitteilung des Deutschen Email Verbandes, 1996, S. 7-10.

U. Brill: „Schweißverhalten und Eigenschaften der artgleichen Schweißverbindung des hochwarmfesten Ofenbauwerkstoffes VDM® Alloy 602 CA (W.-Nr. 2.4633)“, Internationale Konferenz Schweißtechnik, Werkstoffe und Werkstoffprüfung, Bruchmechanik und Qualitätsmanagement, TU Wien, 1997, S. 237-256.

U. Brill, J. Klöwer: „Vergleichende Untersuchung des Oxidationsverhaltens der Werkstoffe VDM® Alloy 602 CA 7216 H, 6023 H“, Zeitschrift Metall 1997, S. 263-266.

O. Ibas, U. Brill: „Einfluß der Auslagerungstemperatur und -zeit auf die Zähigkeit von ausgewählten Nickelbasislegierungen“, Werkstoffprüfung 1998, S. 137-144.

U. Brill, M. Rockel: „Hochtemperaturwerkstoffe der Krupp VDM für den Anlagenbau“, VDM Report Nr. 25, 1999.

U. Brill: „Neue Ergebnisse mit dem Werkstoff VDM® Alloy 602 CA im Ofen- und Wärmebehandlungsanlagenbau“, Zeitschrift Stahl 1999, S. 54-56.

D. C. Agarwal und U. Brill: „Performance of alloy 602 CA (UNS N06025) in hightemperature environments up to 1200 °C“, CORROSION 2000, Paper No. 521, NACE International, Houston, Texas, 2000.

D. C. Agarwal und U. Brill: “High-temperature strength nickel alloy”, Advanced Materials & Processes, 2000.

D. C. Agarwal, U. Brill and J. Klöwer: “Recent results on metal dusting of nickel-base alloys and some applications”, CORROSION 2001, Paper No. 382, NACE International, Houston, Texas, 2001.

J. Wilson, D.C. Agarwal: “Case histories on successful applications of alloy 602 CA, UNS N06025 in high temperature environments”, CORROSION 2005, Paper No. 5423, NACE International, Houston, Texas, 2005.

Impressum

16. Januar 2017

Herausgeber

VDM Metals International GmbH
Plettenberger Straße 2
58791 Werdohl
Germany

Disclaimer

Alle Angaben in diesem Datenblatt beruhen auf Ergebnissen aus der Forschungs- und Entwicklungstätigkeit der VDM Metals International GmbH und den zum Zeitpunkt der Drucklegung zur Verfügung stehenden Daten der aufgeführten Spezifikationen und Standards. Die Angaben stellen keine Garantie für bestimmte Eigenschaften dar. VDM Metals behält sich das Recht vor, Angaben ohne Ankündigung zu ändern. Alle Angaben in diesem Datenblatt wurden nach bestem Wissen zusammengestellt und erfolgen ohne Gewähr. Lieferungen und Leistungen unterliegen ausschließlich den jeweiligen Vertragsbedingungen und den Allgemeinen Geschäftsbedingungen der VDM Metals International GmbH. Die Verwendung der aktuellsten Version eines Datenblatts obliegt dem Kunden.

VDM Metals International GmbH
Plettenberger Straße 2
58791 Werdohl
Germany

Telefon +49 (0)2392 55 0
Fax +49 (0)2392 55 22 17

vdm@vdm-metals.com
www.vdm-metals.com