

VDM® Alloy 625
Nicrofer 6020 hMo

VDM® Alloy 625

Nicrofer 6020 hMo

VDM® Alloy 625 ist eine Nickel-Chrom-Molybdän-Niob-Legierung, die ausgezeichnete Korrosionsbeständigkeit gegenüber einer Vielzahl von korrosiven Medien aufweist. Die Legierung wird im weichgeglühten Zustand (grade 1; gegläht bei 950 bis 1.050 °C) für Nasskorrosionsanwendungen verwendet und ist für Druckbehälter im Temperaturbereich von -196 bis 450 °C vom TÜV zugelassen. Für Hochtemperatur-Anwendungen über ca. 600 °C wird im Allgemeinen die lösungsgeglühte Variante (grade 2; gegläht bei 1.080 bis 1.160 °C) eingesetzt. Die Festigkeit von VDM® Alloy 625 kann durch eine Wärmebehandlung leicht angehoben werden.

VDM® Alloy 625 ist nach ASME in beiden Varianten für den Einsatz in Druckbehältern gemäß Sections I, III, VIII und XII für die in ASME Section IID genannten Temperaturen zugelassen

VDM® Alloy 625 im weichgeglühten Zustand (**grade 1**) ist gekennzeichnet durch:

- außergewöhnliche Beständigkeit gegen Loch-, Spalt-, Erosions- und interkristalline Korrosion
- Unempfindlichkeit gegen chloridinduzierte Spannungsrisskorrosion
- gute Beständigkeit gegen Mineralsäuren, wie Salpeter-,
- Phosphor-, Schwefel- und Salzsäure
- gute Beständigkeit gegen Alkalien und organische Säuren
- gute mechanische Eigenschaften

VDM® Alloy 625 im lösungsgeglühten Zustand (**grade 2**) ist gekennzeichnet durch:

- hervorragende Zeitstandfestigkeit oberhalb von ca. 600 °C
- gute Beständigkeit gegen viele Arten von Heißgaskorrosion, insbesondere Chlorierung

Bezeichnungen

Normung	Werkstoffbezeichnung
EN	2.4856 - NiCr22Mo9Nb
ISO	NC22DNb
UNS	N06625
AFNOR	NC22DNb

Normen

Produktform	DIN	DIN EN	ISO	ASME	ASTM	(SAE) AMS	VdTÜV	NACE	Others
Stangen	17744 17752	10228		SB 446	B 446 B 564 E 112	2154 C 5666	499		
Bleche	17744 17750	6208 9722	15156-3	SB 443	B 443	5599	499	MR 0175 MR 0103	API 5LD
Band	17744	2662	6208	SB 443	B 443	5599 5869	499	MR 0175	API 5LD
Draht	17744 17753	10088-3							

Tabelle 1 – Bezeichnungen und Normen

Chemische Zusammensetzung

	Ni	Cr	Fe	C ¹⁾	Mn	Si	Co	Al	Ti	P	S	Mo	Nb + Ta
Min.	58	21										8	3.2
Max.	71	23	5	0.03	0.5	0.4	1	0.4	0.4	0.01	0.01	10	3.8

¹⁾ Analysengrenzwerte können in anderen Spezifikationen in einigen Elementen leicht abweichen und weitere Elemente beinhalten; gemäß DIN EN 10095 beträgt z. B. der C-Gehalt 0,03 bis 0,10 Gew.-% und der Wert für Cu beträgt 0,50 Gew.-% max; UNS spezifiziert C mit 0,10 Gew.-% max. und andere Elemente weichen ebenfalls von obiger Darstellung ab.

Tabelle 2 – Chemische Zusammensetzung (%) gemäß VdTÜV-Werkstoffblatt 499

Physikalische Eigenschaften

Dichte	Schmelzbereich	Relative magnetische Permeabilität bei 20 °C
8.47 g/cm ³ (0.306 lb/in ³)	1,290-1,350 °C (2,354-2,462 °F)	1.003 (Maximum)

Temperatur		Spezifische Wärmekapazität		Wärmeleitfähigkeit		Elekt. Widerstand	Elastizitätsmodul		Mittlerer linearer Ausdehnungskoeffizient	
°C	°F	J Kg · K	Btu lb · °F	W m · K	Btu · in sq. ft · h · °F	μΩ · cm	GPa	10 ³ ksi	10 ⁻⁶ K	10 ⁻⁶ °F
20	68		0.118			125	209	30.3		
100	212	496		12.4	86	126	202	29.3	12.51	7
200	392	521	0.124	14.2	98.5	127	195	28.3	13.03	7.2
300	572	538	0.128	16	110.9	129	190	27.6	13.34	7.4
400	762	555	0.133	17.7	122.7	131	185	26.8	13.62	7.6
500	932	573	0.137	19.3	133.8	132	178	25.8	13.94	7.7
600	1,112	620	0.148	21.5	149.1	131	170	24.7	14.47	8
700	1,292	654	0.156	26.8	185.8	130	162	23.5	15.16	8.4
800	1,472	663	0.158	26.8	185.8	129	153	22.2	15.68	8.7
900	1,652	677	0.162	26.7	185.1	128	142	20.6	16.17	9
1,000	1,832	684	0.163	28.2	195.5	128	128	18.6	16.63	9.2
1,100	2,012	695	0.166	29.6	205.2					
1,200	2,192	705	0.168							

Tabelle 3 – Typische physikalische Eigenschaften bei Raumtemperatur und erhöhten Temperaturen

Mikrostrukturelle Eigenschaften

VDM® Alloy 625 hat ein kubisch-flächenzentriertes Gitter.

Mechanische Eigenschaften

Die folgenden mechanischen Eigenschaften gelten für VDM® Alloy 625 in den angegebenen Halb-zeugformen und Abmessungen.

Temperatur		Dehngrenze R _{p 0.2}		Zugfestigkeit R _m			Bruchdehung A
°C	°F	MPa	ksi	MPa	ksi	%	
20	68	330	47.9	730	105.9	35	
100	212	290	42.1	600	87		
200	392	265	38.4	580	84.1		
300	572	260	37.7	560	81.2		
400	752	260	37.7	540	78.3		
450	842	255	37	530	76.9		
500	932	265	38.4	650	94.3		
550	1,022	260	37.7	645	93.5		
600	1,112	255	37	640	92.8		
650	1,202	245	35.5	625	90.6		
700	1,292	240	34.8	610	88.5		
750	1,382	225	32.6	570	82.7		
800	1,472	215	31.2	450	65.3		
850	1,562	200	29	350	50.8		
900	1,652	190	27.6	250	36.3		
1,000	1,832	100	14.5	120	17.4		

Tabelle 4 – Minimum Kurzzeit-Eigenschaften von VDM® Alloy 625 bei bei Raum- und erhöhten Temperaturen nach VdTÜV-Werkstoffdatenblatt 499 (ab 500 °C typische Werte)

Produktform	Abmessungs- bereich mm	Dehngrenze R _{p 0.2} MPa	Zugfestigkeit R _m MPa	Bruchdehnung A %
Band, Blech	≤ 7	≥ 400	≥ 830	≥ 30
Blech	≤ 50	≥ 380	≥ 760	≥ 35
Schmiedeteil	< 160	≥ 380	≥ 760	≥ 30
	≥ 160	≥ 330	≥ 730	≥ 35

Tabelle 5 – Mindestwerte bei Raumtemperatur nach VdTÜV-Werkstoffdatenblatt 499

Temperatur		Zeitdehngrenze		Zeitstandfestigkeit	
°C	°F	R _{p 1.0/10⁴ h} MPa	R _{p 1.0/10⁵ h} MPa	R _{m/10⁴ h} MPa	R _{m/10⁵ h} MPa
600	1,112	390	162	440	302
650	1,202	215	145	275	190
700	1,292	128	78	170	110
750	1,382	68	42	98	62
800	1,472	38	23	57	34
850	1,562	20	11	30	14
900	1,652	11	5	14	6

Tabelle 6 – Typische 1,0 Prozent-Zeitdehngrenze und Zeitstandfestigkeiten von lösungsgeglühtem VDM® Alloy 625 (grade 2)

ISO V-Kerbschlagwerte

Durchschnittswerte bei Raumtemperatur a_k: 125 J/cm²
 KV: 100 J

Korrosionsbeständigkeit

Optimale Korrosionsbeständigkeit ist nur dann gegeben, wenn der Werkstoff im sauberen, metallisch blanken Zustand zur Anwendung kommt. Im weichgeglühten Zustand weist VDM® Alloy 625 (grade 1) eine ausgezeichnete Korrosionsbeständigkeit gegenüber einer Vielzahl von Medien auf:

- hervorragende Beständigkeit gegen Loch- und Spaltkorrosion in chloridhaltigen Medien
- praktische Immunität gegen chloridinduzierte Spannungsrisskorrosion
- hohe Beständigkeit gegen Korrosionsangriff durch Mineralsäuren wie Salpeter-, Phosphor-, Schwefel-, und Salzsäure; sowie durch konzentrierte Alkalien und organische Säuren sowohl unter oxidierenden wie reduzierenden Bedingungen
- sehr gute Beständigkeit in Meer- und Brackwasser, auch bei höheren Temperaturen
- hohe Beständigkeit gegenüber interkristalliner Korrosion nach Glühbehandlung und Schweißen
- hohe Beständigkeit gegen Erosionskorrosion

Im lösungsgeglühten Zustand ist VDM® Alloy 625 (grade 2) gegenüber vielen korrosiven Gasatmosphären sehr beständig:

- gute Beständigkeit gegen Aufkohlung und Verzunderung unter statischen und zyklischen Bedingungen
- Beständigkeit gegen Aufstickung
- gute Beständigkeit gegen Gase, die Halogene enthalten und Chlorwasserstoff

Material	Werkstoffnr.	KLT	KST	Wirksumme ¹⁾
316 Ti	1.4571	15	<0	24
904 L	1.4539	45	25	37
VDM® Alloy 926	1.4529	70	40	47
VDM® Alloy 33	1.4591	85	40	50
VDM® Alloy 625	2.4856	75	55	51

¹⁾ Wirksumme (Pitting Resistance Equivalent) = 1 (% Cr) + 3,3 (% Mo) + 20 (% N)

Tabelle 7 – Kritische Lochkorrosionstemperatur (KLT) und kritische Spaltkorrosionstemperatur (KST) von VDM® Alloy 625 (grade 1) im Vergleich zu hochlegierten nichtrostenden Stählen in 10 % FeCl₃, x 6 H₂O

Anwendungsgebiete

Die weichgeglühte Legierung VDM® Alloy 625 (grade 1) wird in der Öl- und Gasförderung, der chemischen Prozessindustrie, der Meerestechnik und der Umwelttechnik angewendet. Typische Anwendungen sind:

- Anlagen zur Herstellung von Superphosphorsäure
- Anlagen zur Aufbereitung radioaktiver Abfälle
- Produktions-Rohrsysteme und Verkleidungen von
- Steigrohren bei der Erdölförderung
- Offshore-Industrie und Meerwasser ausgesetzten Anlagen
- Schiffsbau-Seewasserleitungen
- gegen Spannungsrisskorrosion beständige Kompensatoren
- Kaminauskleidungen

Die lösungsgeglühte Legierung VDM® Alloy 625 (grade 2) wird für Hochtemperatur-Anwendungen bis ca. 1.000 °C gemäß ASME Code für Druckbehälter eingesetzt. Typische Anwendungen sind:

- Abfackelrohre in Raffinerien und Offshore Plattformen
- Rekuperatoren und Kompensatoren für heiße Abgase

VDM® FM 625 als artgleicher Schweißzusatz zum VDM® Alloy 625 für korrosionsbeständige Beschichtungen von weniger beständigen Stählen verwendet. Typische Anwendungen sind:

- Komponenten in der Öl- und Gasförderung
- Überhitzerrohre in Müllverbrennungsanlagen

Verarbeitung und Wärmebehandlung

VDM® Alloy 625 ist gut warm und kalt umformbar sowie spanabhebend zu bearbeiten. Für alle Bearbeitungen sind jedoch Maschinen erforderlich, die den hohen mechanischen Eigenschaften Rechnung tragen.

Aufheizen

Es ist wichtig, dass die Werkstücke vor und während der Wärmebehandlung sauber und frei von jeglichen Verunreinigungen sind. Schwefel, Phosphor, Blei und andere niedrigschmelzende Metalle können bei der Wärmebehandlung von VDM® Alloy 625 zur Schädigung führen. Derartige Verunreinigungen sind auch in Markierungs- und Temperaturanzeigefarben oder -stiften sowie in Schmierfetten, Ölen, Brennstoffen und dergleichen enthalten. Die Brennstoffe müssen einen möglichst niedrigen Schwefelgehalt aufweisen. Erdgas sollte einen Anteil von weniger als 0,1 Gew.-% Schwefel enthalten. Heizöl mit einem Schwefelgehalt von max. 0,5 Gew.-% ist ebenfalls geeignet. Elektroöfen sind wegen der genauen Temperaturführung und Freiheit von Verunreinigungen durch Brennstoffe zu bevorzugen. Die Ofenatmosphäre sollte neutral bis leicht oxidierend eingestellt werden und darf nicht zwischen oxidierend und reduzierend wechseln. Die Werkstücke dürfen nicht direkt von den Flammen beaufschlagt werden.

Warmumformung

VDM® Alloy 625 kann im Temperaturbereich zwischen 1.150 und 900 °C warmgeformt werden mit anschließender schneller Abkühlung in Wasser oder an Luft. Zum Aufheizen sind die Werkstücke in den bereits auf maximale Warmformtemperatur aufgeheizten Ofen einzulegen. Wenn der Ofen danach wieder seine Temperatur erreicht hat, sollen die Werkstücke für ca. 60 Minuten je 100 mm Dicke gehalten werden. Danach sollte das Werkstück umgehend aus dem Ofen entnommen werden und innerhalb des oben aufgeführten Temperaturintervalls umgeformt werden, wobei bei Erreichen von 950 °C eine Nachwärmung erforderlich wird.

Eine Wärmebehandlung nach der Warmumformung wird zur Erzielung optimaler Korrosionseigenschaften und Mikrostruktur empfohlen.

Kaltumformung

Zur Kaltumformung sollten die Werkstücke im geglühten Zustand vorliegen. VDM® Alloy 625 weist eine deutlich höhere Kaltverfestigung als austenitische Edelstähle auf. Dies muss bei der Auslegung und Auswahl von Umformwerkzeugen und -anlagen und der Planung von Umformprozessen berücksichtigt werden. Bei starken Kaltumformungen sind Zwischenglühungen nötig. Bei Kaltumformung über 15 % ist eine abschließende Weich- (für grade 1) oder Lösungsglühung (für grade 2) durchzuführen..

Wärmebehandlung

VDM® Alloy 625 (grade 1) wird in Anwendungen, deren Betriebstemperaturen unterhalb von ca. 600 °C liegen, im weichgeglühten Zustand eingesetzt. Die Weichglüfung soll bei Temperaturen von 950 bis 1.050 °C erfolgen, wobei 980 °C bevorzugt wird.

VDM® Alloy 625 (grade 2) wird für Anwendungen oberhalb von ca. 600°C im lösungsgeglühten Zustand eingesetzt. Diese Variante bietet eine optimierte Zeitstandfestigkeit. Die Lösungsglüfung sollte im Temperaturbereich zwischen 1.080°C und 1.160 °C, bevorzugt bei 1.120 °C, erfolgen.

Zur Erzielung optimaler Korrosionseigenschaften ist beschleunigt mit Wasser abzukühlen. Bei Dicken unter ca. 3 mm kann auch schnelle Luftabkühlung erfolgen. Bei jeder Wärmebehandlung ist das Material in den bereits auf maximale Glühtemperatur aufgeheizten Ofen einzulegen. Die unter 'Aufheizen' aufgeführten Sauberkeitsanforderungen sind zu beachten. Bei jeder Art von Wärmebehandlung sind die oben genannten Sauberkeitsanforderungen einzuhalten..

Entzundern und Beizen

Oxide von VDM® Alloy 625 und Anlauffarben im Bereich von Schweißungen haften fester als bei Edelstählen. Schleifen mit sehr feinen Schleifbändern oder -scheiben wird empfohlen. Schleifbrand muss unbedingt vermieden werden. Vor dem Beizen in Salpeter-Flusssäure-Gemischen müssen die Oxidschichten durch Strahlen oder feines Schleifen zerstört oder in Salzschnmelzen vorbehandelt werden. Die verwendeten Beizbäder müssen bezüglich Konzentration und Temperatur sorgfältig überwacht werden.

Spanabhebende Bearbeitung

Die spanabhebende Bearbeitung von VDM® Alloy 625 sollte im geglühten Zustand erfolgen. Wegen der im Vergleich zu niedriglegierten austenitischen Edelstählen deutlich erhöhten Neigung zur Kaltverfestigung sollte eine niedrige Schnittgeschwindigkeit mit einem nicht zu großen Vorschub gewählt werden und das Werkzeug ständig im Eingriff sein. Eine ausreichende Spantiefe ist wichtig, um die zuvor entstandene kaltverfestigte Zone zu unterschneiden. Entscheidenden Einfluss auf einen stabilen Zerspanungsprozess hat eine optimale Wärmeabfuhr durch große Mengen geeigneter, vorzugsweise wasserhaltiger Kühlschmierstoffe.

Schweißtechnische Hinweise

Beim Schweißen von Nickellegierungen und Sonderedelstählen sind die nachfolgenden Hinweise zu berücksichtigen:

Arbeitsplatz

Ein separat angeordneter Arbeitsplatz ist vorzusehen, der deutlich getrennt ist von den Bereichen, in denen C-Stahl verarbeitet wird. Größte Sauberkeit ist Voraussetzung und Zugluft beim Schutzgasschweißen ist zu vermeiden.

Hilfsmittel und Kleidung

Saubere Feinlederhandschuhe und saubere Arbeitskleidung sind zu verwenden..

Werkzeug und Maschinen

Werkzeuge, die für andere Werkstoffe verwendet werden, dürfen nicht für Nickellegierungen und Edelstähle eingesetzt werden. Es sind ausschließlich Edelstahlbürsten zu verwenden. Ver- und Bearbeitungsmaschinen wie Scheren, Stanzen oder Walzen sind so auszurüsten (Filz, Pappe, Folien), dass über diese Anlagen die Werkstückoberflächen nicht durch das Eindringen von Eisenpartikeln beschädigt werden können, was letztlich zu Korrosion führen kann.

Schweißnahtvorbereitung

Die Schweißnahtvorbereitung ist vorzugsweise auf mechanischem Wege durch Drehen, Fräsen oder Hobeln vorzunehmen. Abrasives Wasserstrahlschneiden oder Plasmaschneiden ist ebenfalls möglich. In letzterem Fall muss jedoch die Schnittkante (Nahtflanke) sauber nachgearbeitet werden. Zulässig ist vorsichtiges Schleifen ohne Überhitzung.

Zünden

Das Zünden darf nur im Nahtbereich, z. B. an den Nahtflanken oder auf einem Auslaufstück und nicht auf der Bauteiloberfläche, vorgenommen werden. Zündstellen sind Stellen, an denen es bevorzugt zu Korrosion kommen kann.

Öffnungswinkel

Das unterschiedliche physikalische Verhalten der Nickellegierungen und Sonderedelstähle drückt sich ganz allgemein im Vergleich zum C-Stahl durch geringere Wärmeleitfähigkeit und höhere Wärmeausdehnung aus. Diesem Verhalten ist durch größere Wurzelspalte bzw. Stegabstände (1 bis 3 mm) Rechnung zu tragen. Aufgrund der zähflüssigeren Schmelze und der höheren Schrumpfungstendenz (im Vergleich zu C-Stahl und zu Standardausteniten) sind größere Öffnungswinkel von 60 bis 70 ° – wie in Abbildung 1 gezeigt – für Stumpfnahte vorzusehen.

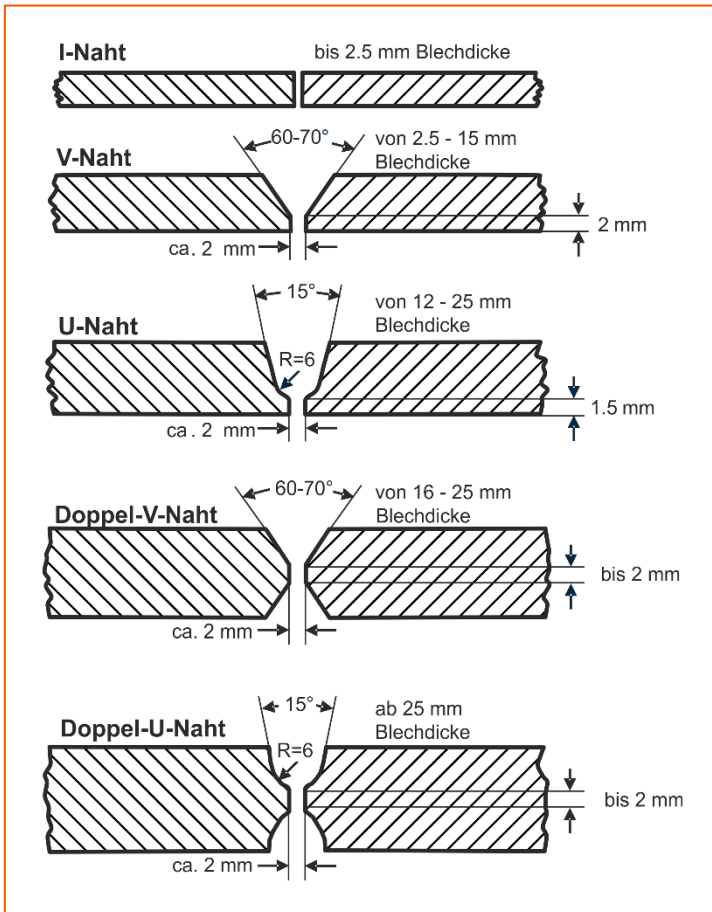


Abbildung 1 – Nahtvorbereitungen für das Schweißen von Nickellegierungen und Sonderedelstählen

Reinigung

Reinigung des Grundwerkstoffes im Nahtbereich (beidseitig) und des Schweißzusatzes (z. B. Schweißstab) sollte mit Aceton erfolgen.

Schweißverfahren

Der Werkstoff ist nach allen konventionellen Verfahren schweißbar: WIG, WIG-Heißdraht, Plasma, MIG/MAG und MAG-Tandem, UP und E-Hand-Schweißen. Zum Schweißen soll das Material im lösungs- oder weichgeglühten Zustand vorliegen und frei von Zunder, Fett und Markierungen sein. Beim Metall-Schutzgasschweißen ist die Anwendung der Impulstechnik zu bevorzugen. Für das MAG Verfahren wird der Einsatz eines Mehrkomponenten-Schutzgases (Ar + He + H₂ + CO₂) mit CO₂ < 0,12 % empfohlen.

Beim Schweißen der Wurzel ist auf besten Wurzelschutz mit reinem Argon (Ar 4.6) zu achten, so dass nach dem Schweißen der Wurzel die Schweißnaht frei von Oxiden ist. Wurzelschutz wird ebenfalls für die erste und in einigen Fällen, abhängig von der Schweißkonstruktion, auch für die zweite Zwischenlagenschweißung nach der Wurzelschweißung empfohlen.

Etwaige Anlauffarben sind zu entfernen, vorzugsweise mit einer Edelstahlbürste, während die Schweißnaht noch warm ist.

Schweißzusatz

Folgende Schweißzusätze werden empfohlen:

Schweißstäbe, Schweißdraht
und Drahtelektroden

VDM® FM 625 (W.-Nr. 2.4831)
DIN EN ISO 18274: S Ni 6602 (SG-NiCr 21 Mo 9 Nb)
UNS N06625
AWS A 5.14: ERNiCrMo-3

Schweißband
für Verbindungs- und Auftragschweißungen

VDM® FM 625/VDM® WS 625 (W.-Nr. 2.4831)
DIN EN ISO 18274: S Ni 6625/B Ni 6625
UNS N06625
AWS A5.14: ERNiCrMo-3/EQNiCrMo-3

Der Einsatz von umhüllten Stabelektroden ist ggf. ebenfalls möglich.

Schweißparameter und Einflüsse

Es ist dafür Sorge zu tragen, dass mit gezielter Wärmeführung und geringer Wärmeeinbringung gearbeitet wird, wie in Tabelle 7 exemplarisch gezeigt wird. Die Strichraupentechnik ist anzustreben. Die Zwischenlagentemperatur soll 150 °C nicht überschreiten. Prinzipiell ist eine Kontrolle der Schweißparameter erforderlich.

Die Wärmeeinbringung Q kann wie folgt berechnet werden:

$$Q = \frac{U \cdot I \cdot 60}{v \cdot 1.000} \left(\frac{\text{kJ}}{\text{cm}} \right)$$

U = Lichtbogenspannung, Volt

I = Schweißstromstärke, Ampere

v = Schweißgeschwindigkeit, cm/Min.

Nachbehandlung

Bei optimaler Ausführung der Arbeiten führt das Bürstendirekt nach dem Schweißen, also im noch warmen Zustand, ohne zusätzliches Beizen zu dem gewünschten Oberflächenzustand, d.h., Anlauffarben können restlos entfernt werden. Beizen, wenn gefordert oder vorgeschrieben, ist im Allgemeinen der letzte Arbeitsgang an der Schweißung. Die Hinweise im Abschnitt 'Entzundern und Beizen' sind zu beachten. Wärmebehandlungen sind in der Regel weder vor noch nachdem Schweißen notwendig.

Dicke (mm)	Schweißverfahren	Schweißzusatz		Wurzellage ¹⁾		Füll- und Decklage		Schweißgeschwindigkeit (cm/min)	Schutzgas Art	Menge (l/min)
		Durchmesser (mm)	Geschwindigkeit (m/min)	I in (A)	U in (V)	I in (A)	U in (V)			
3	m-WIG	2		90	10	110-120	11	15	I1, R1 mit max. 3 % H2	8-10
6	m-WIG	2-2,4		100-110	10	120-130	12	14-16	I1, R1 mit max. 3 % H2	8-10
8	m-WIG	2,4		100-110	11	130-140	12	14-16	I1, R1 mit max. 3 % H2	8-10
10	m-WIG	2,4		100-110	11	130-140	12	14-16	I1, R1 mit max. 3 % H2	8-10
3	v-WIG ²⁾	1,2	1,2	90	10	150	11	25	I1, R1 mit max. 3 % H2	12-14
5	v-WIG ²⁾	1,2	1,2	100-110	10	150	12	25	I1, R1 mit max. 3 % H2	12-14
2	v-WIG HD	1				180	11	80	I1, R1 mit max. 3 % H2	12-14
10	v-WIG HD	1,2		100-110	11	220	12	40	I1, R1 mit max. 3 % H2	12-14
4	Plasma ³⁾	1,2	1	165	25			30	I1, R1 mit max. 3 % H2	30
6	Plasma ³⁾	1,2	1	190-200	25			26	I1, R1 mit max. 3 % H2	30
8	MIG/MAG ⁴⁾	1	6-7			130-140	23-27	24-30	I1	18
10	MIG/MAG ⁴⁾	1,2	6-7			130-150	23-27	25-30	I1	18

¹⁾ Bei allen Schutzgasschweißungen ist auf ausreichenden Wurzelschutz, z. B. mit Ar 4.6, zu achten.

²⁾ Die Wurzellage sollte manuell geschweißt werden (siehe Parameter m-WIG).

³⁾ empfohlenes Plasmagas Ar 4.6 / Plasmamenge 3,0-3,5 l/min

⁴⁾ Für MAG Schweißungen wird der Einsatz eines Mehrkomponenten-Schutzgases empfohlen.

Streckenergie kJ/cm:

WIG, MIG/MAG manuell, mechanisiert max. 8; E-Hand max. 7; Plasma max. 10

Die Angaben sind Anhaltswerte, die das Einstellen der Schweißmaschinen erleichtern sollen.

Table 8 – Schweißparameter

Verfügbarkeit

VDM® Alloy 625 ist in folgenden Standard-Halbzeugformen lieferbar:

Stangen

Lieferzustand: Geschmiedet, gewalzt, gezogen, wärmebehandelt, oxidiert, entzundert bzw. gebeizt, überdreht, geschält oder geschliffen

Abmessungen*	Außendurchmesser mm (in)	Länge mm (in)
General dimensions	6-800 (0.24-31.5)	1,500-12,000 (59.06-472.44)
Material specific dimensions	12-600 (0.47-23.62)	1,500-12,000 (59.06-472.44)

* Weitere Abmessungen auf Anfrage möglich

Bleche

Lieferzustand: Warm- oder kaltgewalzt, wärmebehandelt, entzundert bzw. gebeizt

Lieferzustand	Dicke mm (in)	Breite mm (in)	Länge mm (in)	Stückgewicht kg
Kaltgewalzt	1-7 (0.04-0.28)	1,000-2,500 (39.4-98.43)	≤ 5,500 (216.54)	≤ 3,350
Warmgewalzt*	3-100 (0.12-3.94)	1,000-2,500 (39.4-98.43)	≤ 12,500 (492.13)	≤ 3,350

* 2 mm Dicke auf Anfrage

Band

Lieferzustand: Kaltgewalzt, wärmebehandelt, gebeizt oder blankgeglüht

Dicke mm (in)	Breite mm (in)	Coil - Innendurchmesser mm			
0.025-0.15 (0.001-0.0059)	4-230 (0.16-9.06)	300	400	500	–
0.15-0.25 (0.0059-0.01)	4-720 (0.16-28.34)	300	400	500	–
0.25-0.6 (0.01-0.024)	6-750 (0.24-29.5)	–	400	500	600
0.6-1 (0.024-0.04)	8-750 (0.32-29.5)	–	400	500	600
1-2 (0.04-0.08)	15-750 (0.6-29.5)	–	400	500	600
2-3 (0.08-0.12)	25-750 (0.98-29.5)	–	400	500	600

Draht

Lieferzustand: Blank gezogen, ¼ hart bis hart, blankgeglüht in Ringen, Behältern, auf Spulen und Kronenstöcken

Gezogen mm (in)	Warmgewalzt mm (in)
0.16-10 (0.006-0.4)	5.5-19 (0.22-0.75)

Weitere Formen und Abmessungen wie Ronden, Ringe, nachtlöse bzw. längsnahtgeschweißte Rohre und Schmiedeteile können angefragt werden.

Technische Veröffentlichungen

Zum Werkstoff VDM® Alloy 625 sind folgende technische Veröffentlichungen erschienen:

M. Köhler, U. Heubner: "Time-Temperature - Sensitization and Time-Temperature – Precipitation Behaviour of Alloy 625" in "NACE CORROSION '96", Houston, Texas, 1996, S. 427/1-10.

M. Köhler: "Effect of Elevated-Temperature-Precipitation in Alloy 625 on Properties and Microstructure, Superalloys 718, 625 and Various Derivates", TMS 1991, S. 363 – 374.

U. Brill, U. Heubner, K. Drehfahl, J. Henrich: „Zeitstandwerte von Hochtemperaturwerkstoffen“, Ingenieurwerkstoffe 3 1991, S. 59 – 62.

U. Brill, U. Heubner, M. Rockel: „Hochtemperaturkorrosion handelsüblicher hochlegierter austenitischer Werkstoffe im geschweißten und ungeschweißten Zustand“, Metall 44 1990, S. 936 – 946.

U. Heubner, M. Köhler: "Effect of Carbon Content and Other Variables on Yield Strength, Ductility and Creep Properties of Alloy 625, Superalloys 718, 625, 706 and Various Derivates", TMS 1994, S. 479 – 488.

U. Heubner, M. Köhler: „Das Zeit-Temperatur-Ausscheidungs- und das Zeit-Temperatur-Sensibilisierungs-Verhalten von hochkorrosionsbeständigen Nickel-Chrom-Molybdän-Legierungen“, Werkstoffe und Korrosion 43 1992, S. 181 – 190.

Impressum

Veröffentlichungsdatum

22. Mai 2018

Herausgeber

VDM Metals International GmbH
Plettenberger Straße 2
58791 Werdohl
Germany

Disclaimer

Alle Angaben in diesem Datenblatt beruhen auf Ergebnissen aus der Forschungs- und Entwicklungstätigkeit der VDM Metals International GmbH und den zum Zeitpunkt der Drucklegung zur Verfügung stehenden Daten der aufgeführten Spezifikationen und Standards. Die Angaben stellen keine Garantie für bestimmte Eigenschaften dar. VDM Metals behält sich das Recht vor, Angaben ohne Ankündigung zu ändern. Alle Angaben in diesem Datenblatt wurden nach bestem Wissen zusammengestellt und erfolgen ohne Gewähr. Lieferungen und Leistungen unterliegen ausschließlich den jeweiligen Vertragsbedingungen und den Allgemeinen Geschäftsbedingungen der VDM Metals International GmbH. Die Verwendung der aktuellsten Version eines Datenblatts obliegt dem Kunden.

VDM Metals International GmbH
Plettenberger Straße 2
58791 Werdohl
Germany

Tel +49 (0)2392 55 0
Fax +49 (0)2392 55 22 17

marketing.vdm@vdm-metals.com
www.vdm-metals.com